

SK500 Series-U1

向量控制變頻器

AC MOTOR DRIVE

操作手冊

Instruction Manual

LAE

利愛電氣股份有限公司

LI AYE ELECTRIC CO.,LTD

目錄

| | |
|----------------------------------|-----|
| 序言..... | 2 |
| 一、安裝及注意事項..... | 2 |
| 二、產品裝置..... | 3 |
| 三、配線..... | 5 |
| 四、Keypad 操作說明..... | 15 |
| 五、參數一覽表..... | 17 |
| 六、參數說明..... | 39 |
| P0. 環境參數..... | 39 |
| P1. 速度、轉矩參數..... | 50 |
| P2. 基本參數..... | 60 |
| P3. 類比輸入/輸出參數..... | 69 |
| P4. 數位輸入/輸出參數..... | 77 |
| P5. 電機參數(馬達參數)..... | 87 |
| P6. 應用參數..... | 94 |
| P7. PID 參數..... | 99 |
| P8. 徑值演算參數..... | 103 |
| P9. 保護、異常參數..... | 106 |
| P10. 通訊參數..... | 112 |
| 七、範例..... | 114 |
| (一)速度連動線性調整(類比連動)..... | 114 |
| (二)速度連動(PG 同步追蹤)..... | 116 |
| (三)速度控制及轉矩控制..... | 117 |
| (四)PID 無線速卷放控制..... | 119 |
| (五)PID 有線速(類比連動)卷放控制..... | 121 |
| (六)PID 有線速(PG2 連動)卷放控制..... | 123 |
| (七)PID 有線速(PG2 連動)、徑值演算卷放控制..... | 125 |
| (八)卷放直徑控制..... | 127 |
| (九)多段速電梯控制(含 S 曲線)..... | 129 |
| (十)弱磁場電機控制(利愛馬達曲線)..... | 131 |
| (十一)強磁場應用(吊車、卷放、BB.....) | 132 |
| 八、異常保護顯示及處理對策..... | 133 |
| 九、附件..... | 136 |
| 十、通訊..... | 142 |
| 十一、變頻器尺寸..... | 150 |

序言

感謝您採用本公司 SK500U1 系列變頻器，在安裝前請詳閱此操作手冊，確保正確的操作與安全使用，並使其充分發揮功能。同時為方便將來維護保養或故障排除以及使用，請將所有參數儲存於 INV 中(另購買 RS-485 Keypad, RS-485 Keypad 與 RS-485 Modbus 通訊, 只能選一使用)，並妥善保存此操作手冊。

一、安裝注意事項

在安裝、配線、運轉、保養、檢修前，請詳閱本手冊並特別注意”危險”與”注意”兩項標示。



危險
Danger

錯誤使用時，將會發生危險狀況，可能會導致嚴重傷害或人員傷亡，請務必注意以下狀況。

- ❑ 在操作配線及安裝 INV 時，請務必確認電源是否關閉。
- ❑ 切斷電源後，POWER LED 指示燈未熄滅前，表示 INV 內部仍有高壓，請勿觸摸。
- ❑ INV 內部電路板上各項電子元件易受靜電的破壞，在未做好防靜電措施請勿觸摸板子，禁止更改板子上的線路及元件。
- ❑ INV 端子 E 請務必確實接地。
- ❑ INV 及配件安裝場合應遠離火源、發熱物體及易燃物。



注意
Caution

錯誤使用時，可能發生人員受傷及機械設備及產品之損壞，注意事項所發生之危險有可能發生重大傷害，須特別小心。

- ❑ 請勿把電源接到 INV 輸出端子(U, V, W)上。
- ❑ 只有專業技術合格人員才可以安裝、配線以及修理保養 INV。
- ❑ 即使電機是停止的，但是 INV 上的主迴路仍然存在高壓的危險。
- ❑ 若開封使用且超過 3 個月時保存環境週遭的溫度不得高於 30℃。因為電解電容不通電存放時，週遭溫度過高，其特性易劣化，請勿在無通電狀態下放置 1 年。

專業技術合格人員：詳閱操作手冊，了解電工法規及測量儀器使用，並熟悉變頻器原理、構造、元件組裝及操作程序，能做好安全措施，預防危險發生。

二、產品裝置

1. 拿到產品時，請做以下檢查，以確保產品安全

- 請先確認產品外觀在運送過程中有無損毀。
- 確認外箱和機身銘牌是否相同。
- 確認配線符合 INV 的電流範圍。
- 安裝 INV 請參照安裝手冊進行安裝。
- 送電前確定週邊配件是否裝置完整。
- 請留意輸入端子和輸出端子的接線位置。
- 藉由 Keypad(掃描式)可設定各參數。
- 通電後先以低頻率運轉，再慢慢調高頻率到達指定速度。

2. 銘牌內容

型號

輸入電壓、輸出頻率

輸出功率及電流

產品序號

公司名稱

TYPE:SK500U1-030L

SOURCE:AC 3 ϕ 200V~440V 50/60Hz

OUTPUT:22KW 92A

S/N :SK500U1030L130001

LI AYE ELECTRIC CO.,LTD

3. 型號說明

SK500U1 - 030 L
A B C

A：變頻器系列

B：馬力數(輸出功率)

C：電壓等級

L：220V

H：380V

H1：415V

H2：440V

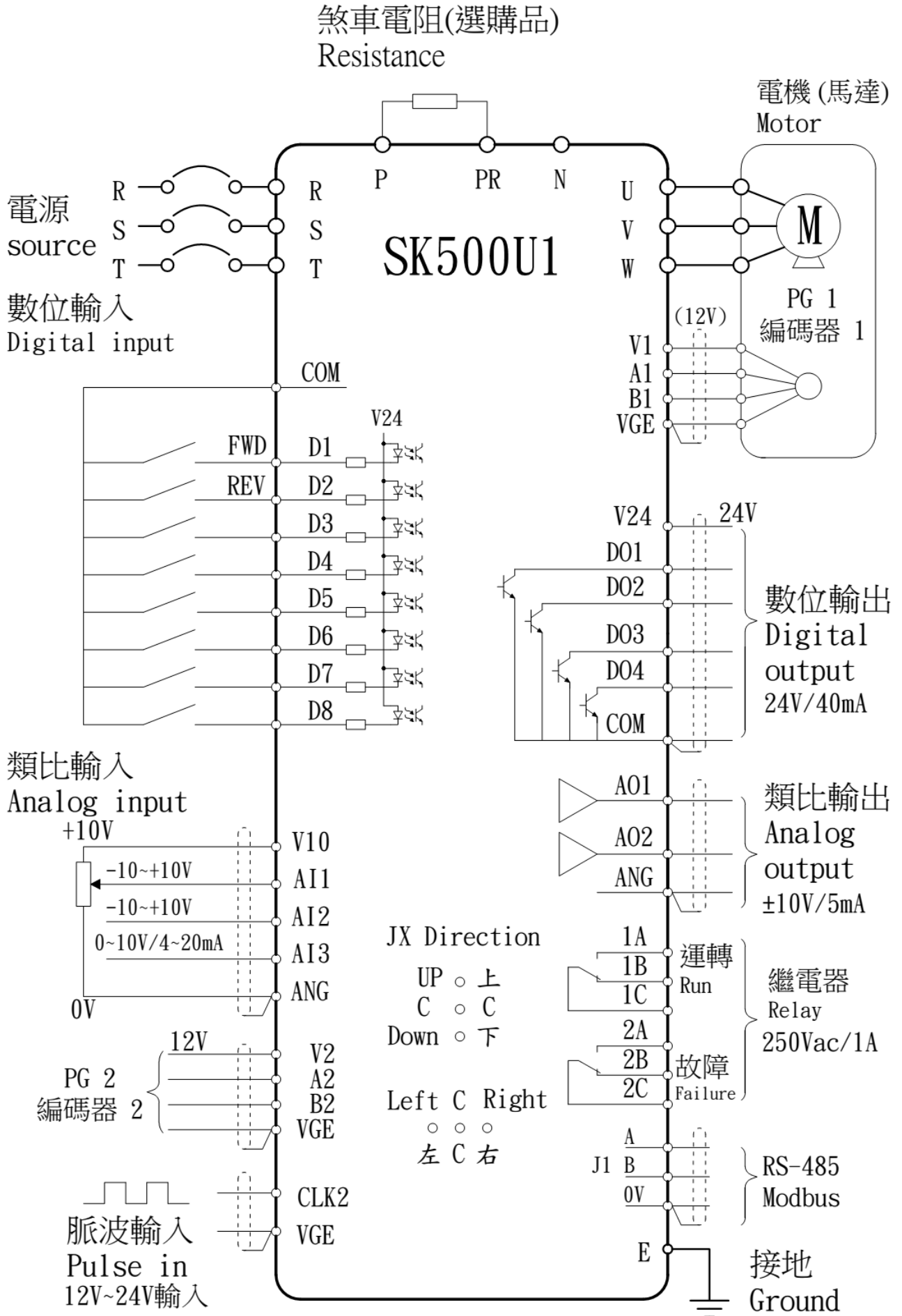
H3：480V

變頻器性能規格

| 項目 | 內容 | 說明 |
|--------|---------|---|
| 電源 | 額定電壓、頻率 | 3 ϕ 200、220、380、415、440Vac (50/60Hz) |
| | 容許電壓變動 | $\pm 10\%$ |
| | 容許頻率變動 | $\pm 10\%$ |
| 控制特性 | 控制方式 | 直接磁場導向向量控制 |
| | 速度控制 | 反飽合 PID, 可同步連動 |
| | 轉矩控制 | 智慧型電流限制 |
| | 磁場控制 | 智慧型電流控制 |
| | 頻率控制範圍 | 0~240Hz |
| | 速度解析度 | 頻率連動 0.25rpm, 類比連動 1.5rpm |
| | 轉矩特性 | 低速 1rpm 電流 120%, 輸出 120%轉矩 |
| 輸入輸出功能 | 多機能數位輸入 | 八個接點輸入端子 |
| | 多機能數位輸出 | 四個開集極輸出電路端子 |
| | 多機能繼電器 | 二組 a、b、c 接點輸出端子(1A 250Vac) |
| | 類比信號數入 | 三組 0~ ± 10 Vdc 10bit. 速度、轉矩設定輸入 |
| | 類比信號輸出 | 二組 0~ ± 10 Vdc 3mA 12bit. 速度、轉矩設定輸出 |
| | 編碼器輸入 | 二組 600~2500pp 5/12Vdc A/B 相或 A 相 |
| 保護功能 | 瞬時過電流 | 額定電流 200%時跳脫 |
| | 過載 | 額定電流 120%, 一分鐘時跳脫 |
| | 過電壓 | 額定電壓 120% |
| | 低電壓 | 額定電壓 75% |
| | 散熱片過熱 | 熱偶器保護 85 $^{\circ}$ C |
| | 失速防止 | 加減速中、運轉中失速防止 |
| | 冷卻方式 | 強制風冷 |
| 環境狀況 | 使用場所 | 室內無腐蝕性氣體或無灰塵場所 |
| | 周圍溫度 | -10 $^{\circ}$ C~45 $^{\circ}$ C, 無結凍狀況 |
| | 儲存溫度 | -10 $^{\circ}$ C~45 $^{\circ}$ C |
| | 溼度 | 90%RH 以下, 無結露狀況 |
| | 震動 | 0.5G 以下 |
| | 海拔高度 | 低於 1000m(超過 1000m 時, 參考下表) |

| 海拔高度 | 輸出電流衰減率 |
|------------|---------|
| 1000m 以下 | 1.00 |
| 1000~1500m | 0.9 |
| 1500~2000m | 0.85 |
| 2000~2500m | 0.72 |
| 2500~3000m | 0.65 |

三、配線



控制端子台說明：

| 端子記號 | 端子名稱 | 功能說明 |
|------|--------|-----------------------------------|
| V10 | 10V 輸出 | 類比 10V 輸出, 供應可變電阻, max 5mA |
| AI1 | 類比輸入 1 | 類比±10V 輸入, max 1mA |
| AI2 | 類比輸入 2 | 類比 0~10V 輸入, max 1mA |
| AI3 | 類比輸入 3 | 類比 0~10V 輸入, 也可使用 4~20mA(Pin J16) |
| ANG | 類比的 0V | 類比輸入/輸出的基準點(0Vdc) |
| A01 | 類比輸出 1 | 類比±10V 輸出, max 5mA |
| A02 | 類比輸出 2 | 類比±10V 輸出, max 5mA |
| ANG | 類比的 0V | 類比輸入/輸出的基準點(0Vdc) |

| | | |
|-----|------------|-------------------------------|
| COM | 數位輸入共點 | 數位輸入/輸出的基準點(0V-D) |
| D1 | 數位輸入 1 | 可規劃的數位輸入 1, 接 COM 動作, max 5mA |
| D2 | 數位輸入 2 | 可規劃的數位輸入 2, 接 COM 動作, max 5mA |
| D3 | 數位輸入 3 | 可規劃的數位輸入 3, 接 COM 動作, max 5mA |
| D4 | 數位輸入 4 | 可規劃的數位輸入 4, 接 COM 動作, max 5mA |
| D5 | 數位輸入 5 | 可規劃的數位輸入 5, 接 COM 動作, max 5mA |
| D6 | 數位輸入 6 | 可規劃的數位輸入 6, 接 COM 動作, max 5mA |
| D7 | 數位輸入 7 | 可規劃的數位輸入 7, 接 COM 動作, max 5mA |
| D8 | 數位輸入 8 | 可規劃的數位輸入 8, 接 COM 動作, max 5mA |
| V24 | 數位輸出電源 | 數位輸出 24V 的電源 |
| D01 | 數位輸出 1 | 可規劃的數位輸出 1, 開集極輸出, max 40mA |
| D02 | 數位輸出 2 | 可規劃的數位輸出 2, 開集極輸出, max 40mA |
| D03 | 數位輸出 3 | 可規劃的數位輸出 3, 開集極輸出, max 40mA |
| D04 | 數位輸出 4 | 可規劃的數位輸出 4, 開集極輸出, max 40mA |
| COM | 數位輸入共點 | 數位輸入/輸出的基準點(0V-D) |
| 1A | 繼電器 1 A 接點 | 可規劃的繼電器 1 A 接點輸出, 250Vac/1A |
| 1B | 繼電器 1 B 接點 | 可規劃的繼電器 1 B 接點輸出, 250Vac/1A |
| 1C | 繼電器 1 C 共點 | 繼電器 1 C 共點 |
| 2A | 繼電器 2 A 接點 | 可規劃的繼電器 2 A 接點輸出, 250Vac/1A |
| 2B | 繼電器 2 B 接點 | 可規劃的繼電器 2 B 接點輸出, 250Vac/1A |
| 2C | 繼電器 2 C 共點 | 繼電器 2 C 共點 |

| | | |
|------|------------|---|
| V1 | PG1 電源 | PG1 電源輸出, Pin J15 可選擇 5V/12V, max 100mA |
| A1 | PG1 A | 編碼器 PG1 的 A 相輸入, max 10mA |
| B1 | PG1 B | 編碼器 PG1 的 B 相輸入, max 10mA |
| VGE | PG1/2 的 0V | 編碼器 PG1/2 的基準點(0V) |
| V2 | PG2 電源 | PG2 電源輸出, Pin J14 可選擇 5V/12V, max 100mA |
| A2 | PG2 A | 編碼器 PG2 的 A 相輸入, max 10mA |
| B2 | PG2 B | 編碼器 PG2 的 B 相輸入, max 10mA |
| VGE | PG1/2 的 0V | 編碼器 PG1/2 的基準點(0V) |
| CLK1 | 脈波輸入 1 | 單相脈波輸入, 只接受 5/12V max 10kHz |

| | | |
|------|--------|-----------------------------|
| DIR1 | 脈波輸入 1 | 單相脈波輸入, 只接受 5/12V max 10kHz |
| CIK2 | 脈波輸入 2 | 單相脈波輸入, 只接受 24V max 10kHz |
| DIR2 | 脈波輸入 2 | 單相脈波輸入, 只接受 24V max 10kHz |

| | | |
|----|-------|-------------------------|
| A | 讀取 | RS-485 Modbus 讀取端子, J1 |
| B | 傳送 | RS-485 Modbus 傳送端子, J1 |
| 0V | 通訊 0V | RS-485 Modbus 0V 端子, J1 |

| | | |
|---|----|--------|
| E | 接地 | 接大地的端子 |
|---|----|--------|

SK500U1 RS-485 只有一組輸出, J1(A B 0V)與 TER1(3 6 1)並聯共用.
TER1(3=A 6=B 1=0V), 4(V+)請參考 J5, J6 說明

| | | |
|----|------|--------------------------------------|
| J3 | 終端電阻 | 120 Ohm(UP C), Open(C Down), 出廠 OPEN |
|----|------|--------------------------------------|

| | | |
|--------|----------------|---|
| J5, J6 | RS-485 電源選擇 | 內部電源: J5(Left C), J6(Left C), 出廠 PG 電源: J5(C Right), J6(C Right) |
|--------|----------------|---|

| | | |
|----|------|-------------|
| J7 | 請勿使用 | 出廠(Right C) |
|----|------|-------------|

| | | |
|----|------|--------------------------------------|
| J8 | 煞車方式 | PWM(UP C), On-Off(C Down), 出廠 On-Off |
|----|------|--------------------------------------|

| | | |
|-----|-------|-------------------------------|
| J14 | V2 電源 | 5V(UP C), 12V(C Down), 出廠 12V |
| J15 | V1 電源 | 5V(UP C), 12V(C Down), 出廠 12V |

| | | |
|-----|--------|--------------------------------------|
| J16 | Ai3 選擇 | 4~20mA(Left C), 10V(C Right), 出廠 10V |
|-----|--------|--------------------------------------|

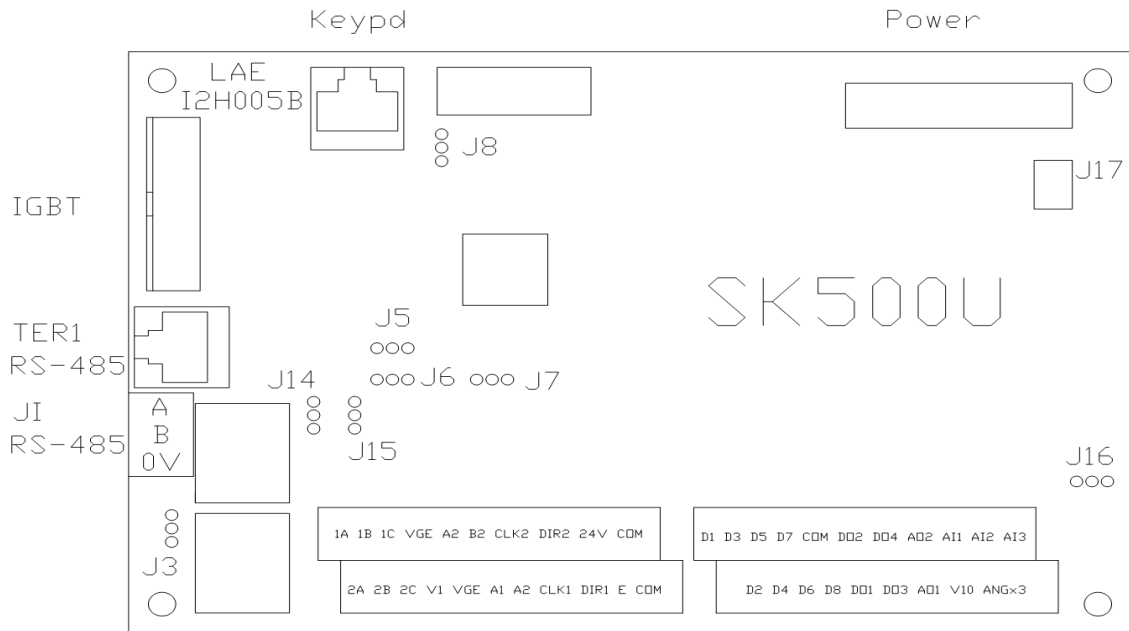
| | | |
|-----|------|--------------|
| J17 | 溫度開關 | Normal Close |
|-----|------|--------------|

SK500U1 電腦通訊軟體(VB), 建議系統: Window Vista, Window 7, Window 8,
Window 10

VB 通訊格式建議用 RTU: <8, N, 1>

電腦使用須知: 控制台>個人化>顯示>選擇: 小-100%(預設)(S)

必要軟件: Net Framework 4.0 以上



端子台：

1A 1B 1C VGE A2 B2 CLK2 DIR2 24V COM

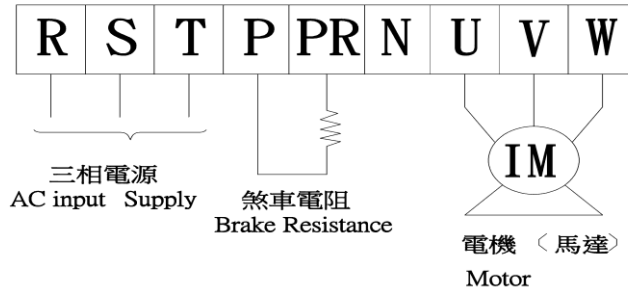
D1 D3 D5 D7 COM D02 D04 A02 A11 A12 A13

2A 2B 2C V1 VGE A1 A2 CLK1 DIR1 E COM

D2 D4 D6 D8 D01 D03 A01 V10 ANG*3

內含煞車單元的接線：

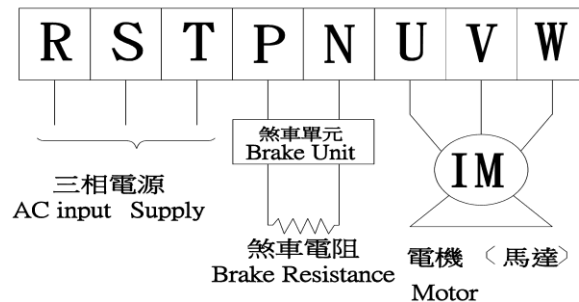
內含煞車單元的接線



(客戶需另購煞車電阻)

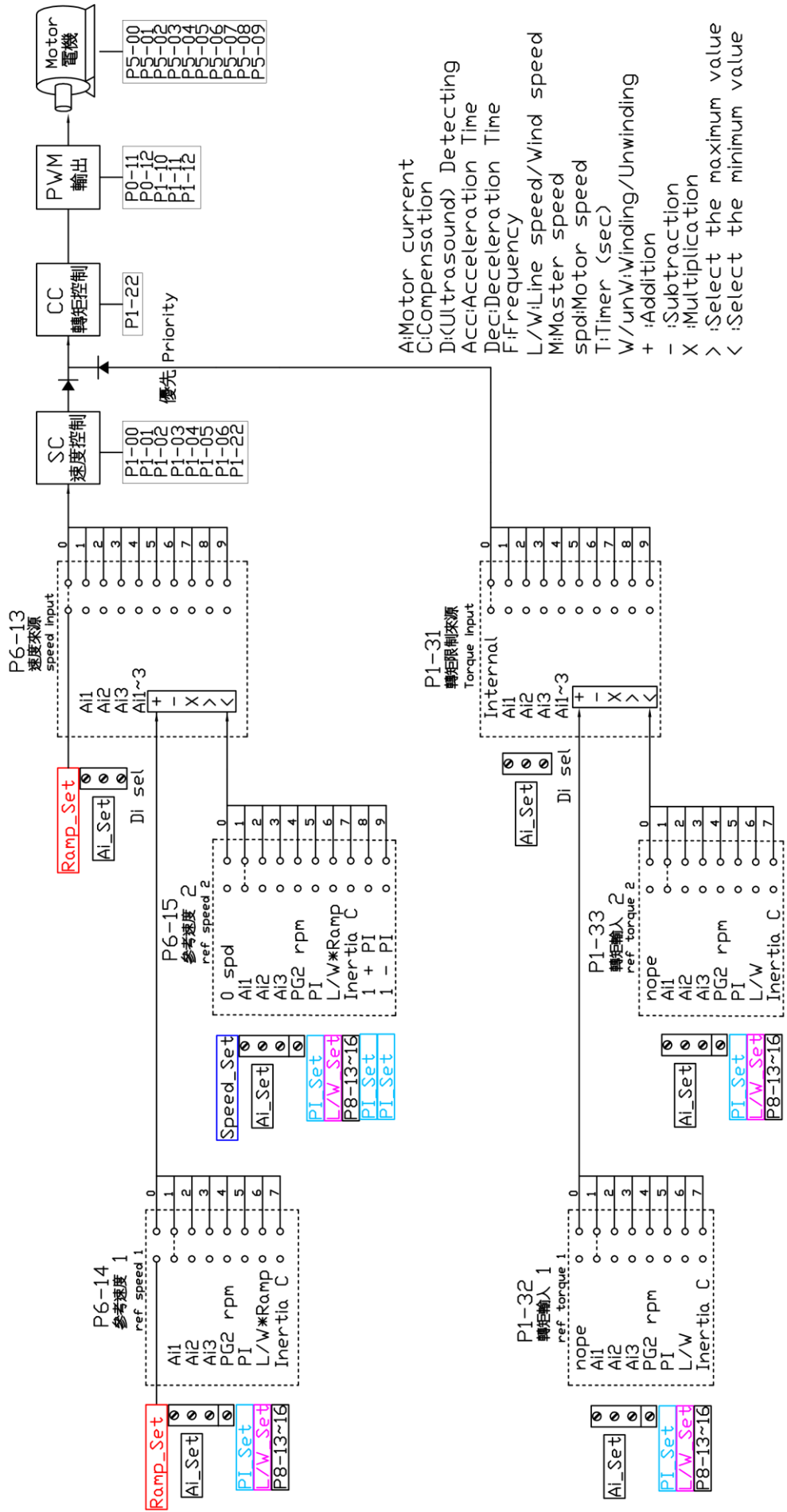
外部煞車單元的接線：

外部煞車單元的接線

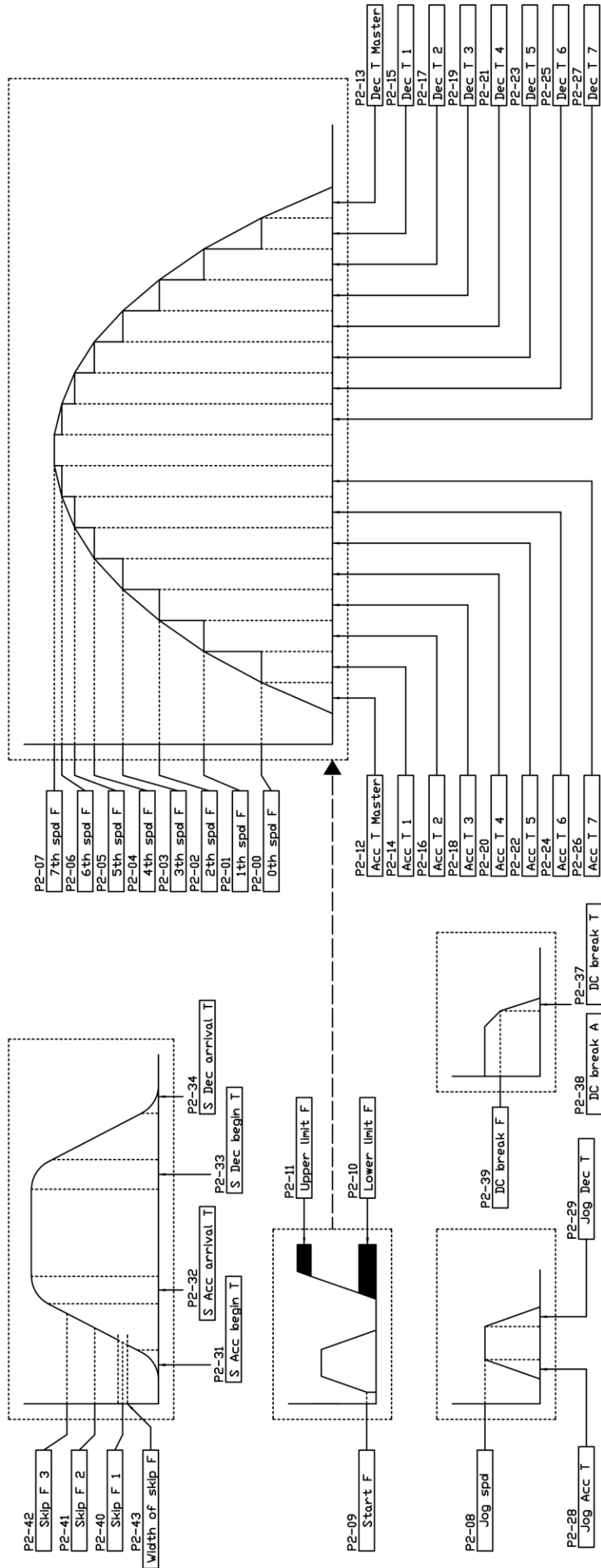


(客戶需另購煞車單元\煞車電阻)

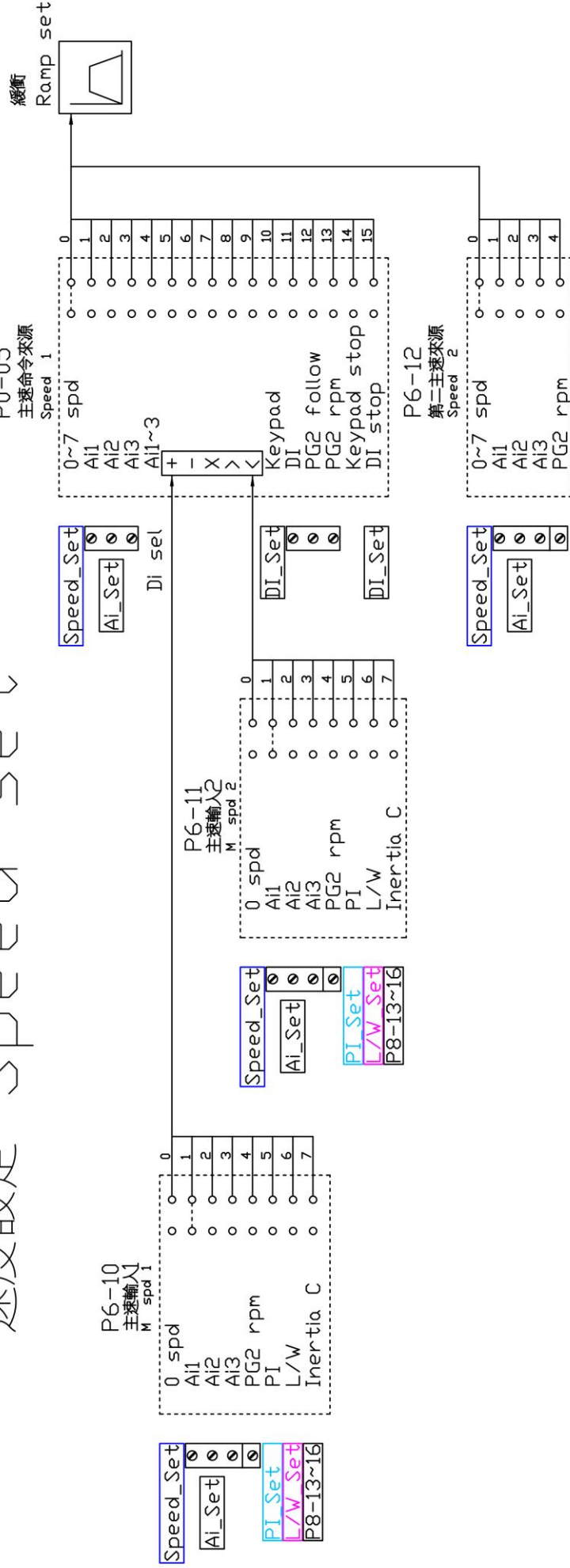
功能圖 Overview



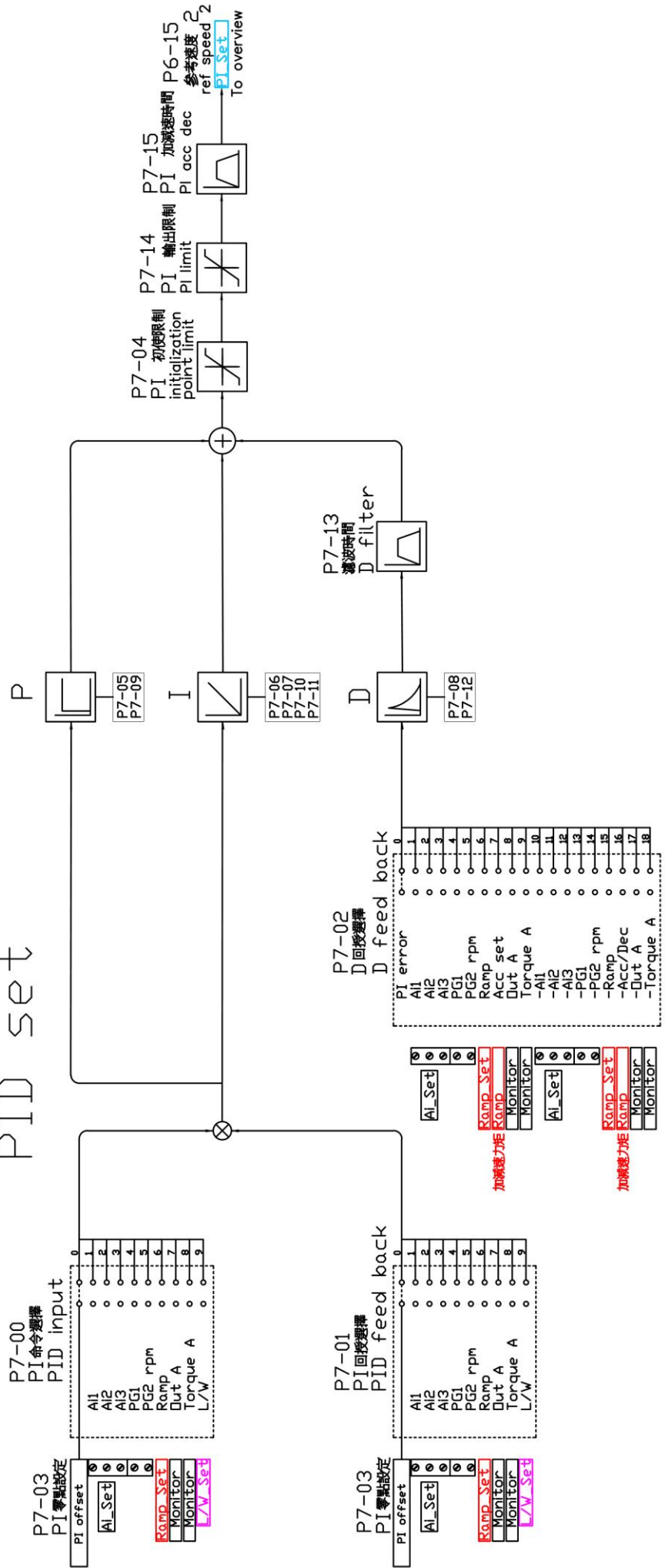
緩衝 Ramp set



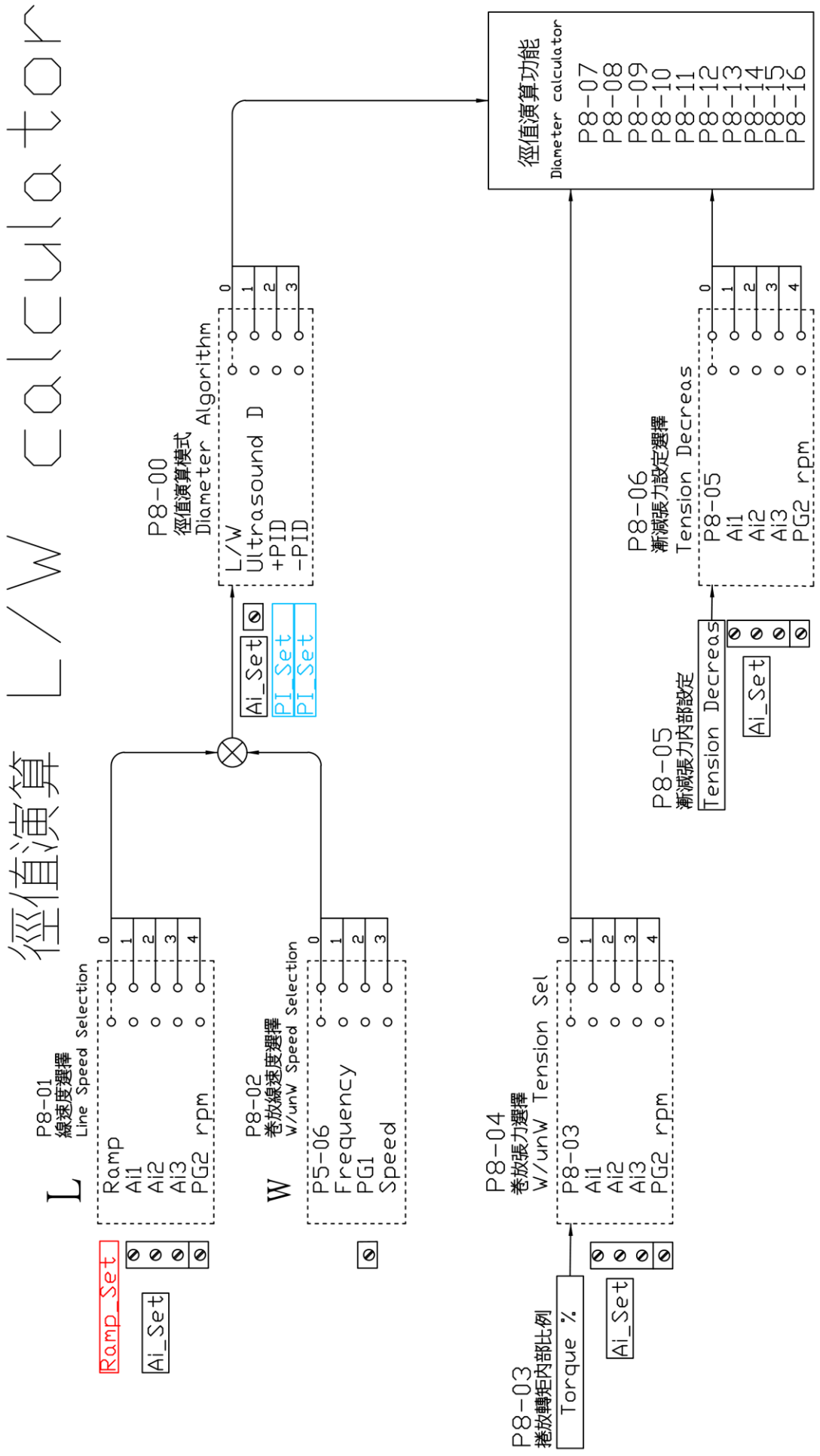
速度設定 Speed set



PID set



徑值演算 L/W calculator



※唯一選擇(＃)的說明：

P6-10(主速輸入 1)或 P6-11(主速輸入 2), 選擇 6(卷放速度值)

P0-05(主速命令來源)唯一選擇 7(主速乘法)

※功能連接(……>)的說明：

Ramp 輸出值, 軟體會自動連接到有(Ramp)的地方

P6-13(速度來源) 0:Ramp 輸出

P6-14(速度參考 1) 0:Ramp 輸出

6:卷放速度 xRamp

P6-15(速度參考 2) 6:卷放速度 xRamp

(客戶可以選擇 Ramp 的功能)

編碼器電壓供應

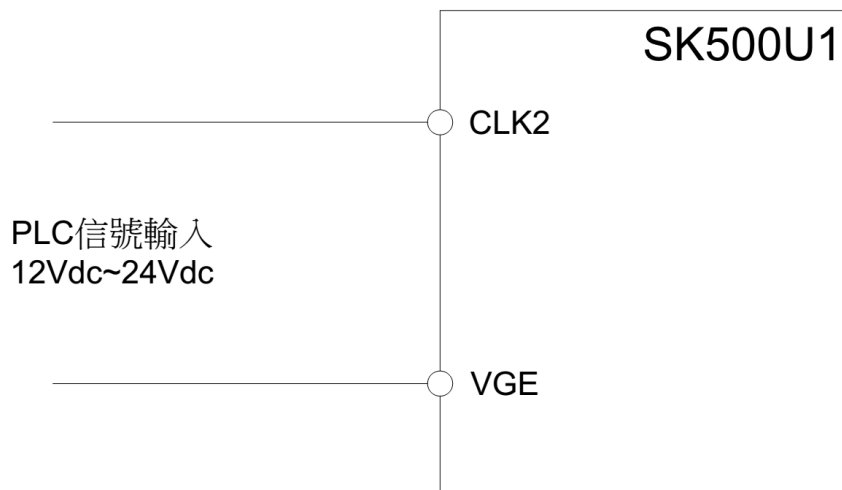
端子台 V1(J15)的電壓輸出, 可選擇 5Vdc 或 12Vdc max 100mA

端子台 V2(J14)的電壓輸出, 可選擇 5Vdc 或 12Vdc max 100mA

編碼器的電壓不同, 請依編碼器電壓規格選擇插 Pin

(A1. B1) (CLK1. DIR1) (A2. B2)三組都受插 Pin 影響

(C1K2. DIR2)不受插 Pin 控制, 12~24VDC 信號可輸入, 客戶 PLC 信號可直接供應(C1K2. DIR2 的電壓輸入, 請勿低於 10VDC)

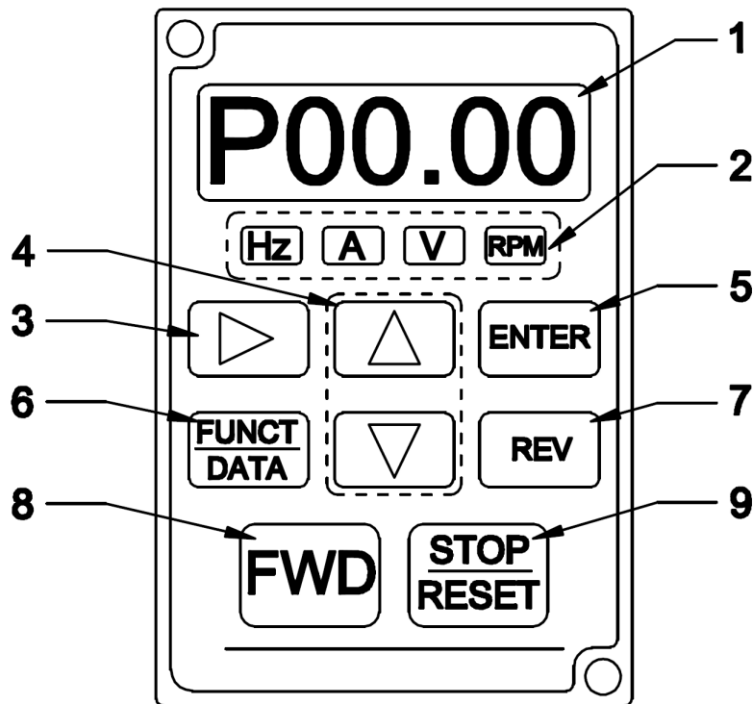


標準 Keypad 為掃描式, 無法將參數儲存到 Keypad 中, 客戶若要將參數儲存到 Keypad, 請另外購買 RS-485 Keypad.

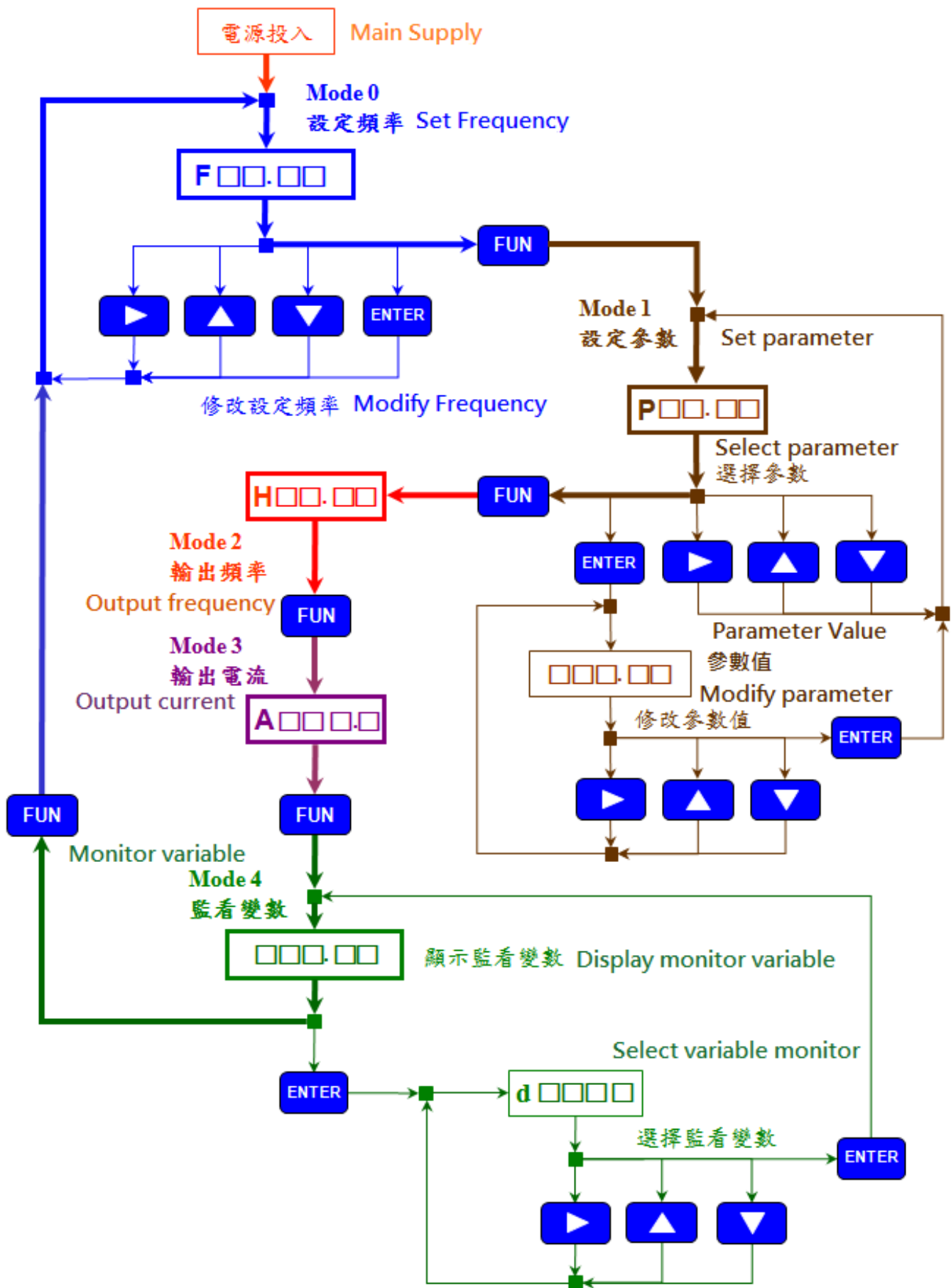
※RS-485 Keypad 和歐規端子 RX、TX(RS-485 Modbus)無法同時使用.

(客戶可由網址: www.liaye.com.tw 安裝 SK-500U1 VB 軟體, 可將參數存入 PC 中)

SK-500U1 Keypad 操作說明



1. 主螢幕顯示
2. Hz、A、V、RPM: 電機運行的監視單位。
3. ►右移鍵: 參數位數移動鍵, 選定位置時會閃爍。
4. ▲▼上下鍵: 數值變更。
5. ENTER 鍵: 數值變更後須按 ENTER 鍵, 將變更的數值寫入 INV, 在監視畫面下按 ENTER 鍵會進入(d_ _ _ _) 監視參數選擇畫面, 此設定值同(P0-02)。
6. FUNCT/DATA 鍵: 切換 F00.00、P00.00、H00.00、A00.00 以及監視畫面這五種畫面, F 為設定頻率, P 為設定參數, H 為輸出頻率, A 為輸出電流。
7. REV 鍵: 電機逆轉鍵。
8. FWD 鍵: 電機正轉鍵。
9. STOP/Reset 鍵: 電機停止運轉或故障復歸。



五. 參數一覽表

P0: 環境參數

| 編號 | 參數名稱 | 設定值範圍 | 出廠值 | 運轉修改 | 位址 |
|-------|--------|---|-----|------|----|
| P0-00 | 開機顯示畫面 | 0: 顯示設定頻率(F) 1: 顯示參數設定畫面(P) 2: 顯示實際運轉頻率(Hz) 3: 顯示馬達運轉電流(A) 4: 顯示監看變數 | 0 | - | 0 |
| P0-01 | 運轉顯示畫面 | -1: 不切換顯示 0: 顯示設定頻率(F) 1: 顯示參數設定畫面(P) 2: 顯示實際運轉頻率(Hz) 3: 顯示馬達運轉電流(A) 4: 顯示監看變數 | -1 | - | 1 |
| P0-02 | 監視模式選擇 | 0: 頻率指令(Hz) 1: 輸出頻率(Hz) 2: 輸出電流(A) 3: 輸出電壓(Vac-rms) 4: 輸出轉速(rpm) 5: 估測轉速(rpm) 6: PG2 轉速(rpm) 7: DC 電壓(Vdc) 8: 輸出電流(%) 9: U 相輸出電流(A-rms) 10: V 相輸出電流(A-rms) 11: W 相輸出電流(A-rms) 12: Ai1(%) 13: Ai2(%) 14: Ai3(%) 15: Di 16: Do&Relay 17: 轉矩電壓(V) 18: 轉矩指令(%) 19: 轉矩電流(%) 20: 磁場電壓(V) 21: 磁場指令(%) 22: 磁場電流(%) 23: PI 誤差(%) 24: PID 輸出(%) 25: 卷放徑值(%) 26: 卷放速度(%) 27: 卷放轉矩(%) 28: 慣量補償(%) | 3 | ☆ | 2 |

| | | | | | |
|-------|-------------|---|---|---|---|
| | | 29:卷放張力(%) 30:程序運轉 31:INV 機種 32:INV 額定電流(A) 33:參考輸出頻率(Hz) 34:參考輸出頻率(%) 35:PG2 轉速(%) 36:DC OFF 電壓 37:版本(1.001) 38~2559:保留/內部參數 | | | |
| P0-03 | Keypad 濾波時間 | 0~15(sec) | 8 | ☆ | 3 |
| P0-04 | 運轉控制來源 | 0:Keypad 1:端子台輸入 2:端子台輸入(Keypad Stop 有效) 3:RS485 4:RS485(Keypad Stop 有效) | 0 | - | 4 |
| P0-05 | 主速命令來源 | 0:0~7 段速 1: Ai1 輸入 2: Ai2 輸入 3: Ai3 輸入 4: Ai1/Ai2/Ai3 輸入 5: 主速加法 6: 主速減法 7: 主速乘法 8: 主速最大值 9: 主速最小值 10: Keypad 控制加減速 11: Di 控制加減速 12: PG2 速度追蹤 13: PG2 轉速 14: Keypad 控制加減速 STOP 歸零 15: Di 控制加減速 STOP 歸零 | 0 | - | 5 |
| P0-06 | 電機轉向限制 | 0: 正反轉 1: 正轉 2: 反轉 | 0 | - | 6 |
| P0-07 | 啟動模式 | 0: 啟動頻率運轉 1: 循跡運轉 2: 先煞車後運轉 | 0 | - | 7 |
| P0-08 | 停止模式 | 0: 自然停止 1: 減速停止(Ramp) 2: 減速直流煞車停止 | 1 | - | 8 |
| P0-09 | 自動穩壓補償 | 0: 無功能 1: 開啟穩壓補償 2: Ai1 輸入 | 0 | - | 9 |

| | | | | | |
|-------|------------|---|------|---|----|
| | | 3: Ai2 輸入 4: Ai3 輸入 5: PG2 回授 | | | |
| P0-10 | SVPWM 調變方式 | 0: 三相 SVPWM 1: 二相 SVPWM | 0 | - | 10 |
| P0-11 | PWM 載波頻率 | 2000~15000(Hz) | 3000 | - | 11 |
| P0-12 | 過電壓調變 | 0.0~5.0(%) | 0.0 | - | 12 |
| P0-13 | 電源電壓 | 180~500(Vrms) | 380 | - | 13 |
| P0-14 | 重置參數 | 0: 不重置 1: 220V/380V 2: 220/440V 3: INV 儲存參數 4: 清除異常記錄 | 0 | - | 14 |
| P0-15 | 鎖住參數 | 0: 可修改 1: 鎖住 INV 參數 | 0 | - | 15 |

P1:速度、轉矩參數

| 編號 | 參數名稱 | 設定值範圍 | 出廠值 | 運轉修改 | 位址 |
|-------|------------|---|--------|------|----|
| P1-00 | V/F 速度控制 P | 0~100(%) | 20 | ☆ | 16 |
| P1-01 | V/F 速度控制 I | 0.0~100.0(%) | 10.0 | ☆ | 17 |
| P1-02 | 向量低速 P | 0~100(%) | 40 | ☆ | 18 |
| P1-03 | 向量低速 I | 0.0~100.0(%) | 20.0 | ☆ | 19 |
| P1-04 | 向量高速 P | 0~100(%) | 40 | ☆ | 20 |
| P1-05 | 向量高速 I | 0.0~100.0(%) | 20.0 | ☆ | 21 |
| P1-06 | 速度控制 KD | 0.0~100.0(%) | 5.0 | ☆ | 22 |
| P1-07 | 向量 PG 零速定位 | 0:無功能 1:零速定位 | 0 | - | 23 |
| P1-08 | 向量 PG 位置 P | 0.00~300.00(%) | 10.00 | ☆ | 24 |
| P1-09 | 向量 PG 位置 I | 0.00~100.00(%) | 20.00 | ☆ | 25 |
| P1-10 | 輸出最大電壓 | 0.50~1.00 | 1.00 | - | 26 |
| P1-11 | 磁場轉折點 | 0.50~2.00 | 1.00 | - | 27 |
| P1-12 | V/F 曲線設定 | -10~5 | 0 | - | 28 |
| P1-13 | 自動省電功能 | 50.0~100.0(%) | 100.0 | - | 29 |
| P1-14 | 電壓提升模式 | 0:Boost voltage=0 1:Boost voltage=P1-15 2:Boost voltage=Rs*iqe 3:Boost voltage=P1-15*iqe | 1 | - | 30 |
| P1-15 | 電壓提升值 | 0.0000~0.2000 | 0.0150 | ☆ | 31 |
| P1-16 | V/F 減速煞車量 | 0.0~30.0(%) | 0.0 | - | 32 |
| P1-17 | V/F 電壓控制 | 0:無效 1: Ai1 控制輸出電壓 2: Ai2 控制輸出電壓 3: Ai1 控制輸出電壓 | 0 | - | 33 |
| P1-18 | V/F 電流限制 | 0.0~200.0(%) | 0.0 | - | 34 |
| P1-19 | V/F 電流振盪增益 | 0.0~100.0(%) | 5.0 | - | 35 |
| P1-20 | 滑差補償增益 | 10~200(%) | 100 | - | 36 |
| P1-21 | 估測速度頻寬 | 0.50~20.00(Hz) | 7.00 | - | 37 |
| P1-22 | 估測向量磁通頻寬 | 0.00~20.00(Hz) | 3.00 | - | 38 |
| P1-23 | 磁場補償 | 30.0~180.0(%) | 140.0 | - | 39 |
| P1-24 | 向量低速磁場轉折 | 0.00~0.60 | 0.05 | - | 40 |
| P1-25 | 向量低速磁場截止 | 0.00~0.60 | 0.20 | - | 41 |
| P1-26 | 向量減速磁場電流 | 0.0~60.0(%) | 0.0 | - | 42 |
| P1-27 | 向量磁場反應度 | 10.0~200.0(rad/s) | 50.0 | - | 43 |
| P1-28 | 向量磁場轉換點 | 0.00~0.60 | 0.20 | - | 44 |
| P1-29 | 向量轉矩電流限制 | 0.0~160.0(%) | 150.0 | - | 45 |
| P1-30 | 轉矩回升電流限制 | 0.0~160.0(%) | 150.0 | - | 46 |

| | | | | | |
|-------|--------|---|---|---|----|
| P1-31 | 轉矩限制來源 | 0:內部設定 1: Ai1 輸入 2: Ai2 輸入 3: Ai3 輸入 4: Ai1/Ai2/Ai3 輸入 5: 轉矩加法 6: 轉矩減法 7: 轉矩乘法 8: 轉矩最大值 9: 轉矩最小值 | 0 | - | 47 |
| P1-32 | 轉矩輸入 1 | 0:無作用 1: Ai1 輸入 2: Ai2 輸入 3: Ai3 輸入 4: PG2 轉速(rpm) 5: PI 輸出 6: 卷放轉矩 7: 慣量摩擦損補償值 | 1 | - | 48 |
| P1-33 | 轉矩輸入 2 | 0:無作用 1: Ai1 輸入 2: Ai2 輸入 3: Ai3 輸入 4: PG2 轉速(rpm) 5: PI 輸出 6: 卷放轉矩 7: 慣量摩擦損補償值 | 1 | - | 49 |
| P1-34 | 弱磁轉矩補償 | 0:無作用 1: 啟動補償 | 0 | - | 50 |

P2: 基本參數

| 編號 | 參數名稱 | 設定值範圍 | 出廠值 | 運轉修改 | 位址 |
|-------|----------|------------------|-------|------|----|
| P2-00 | 主速設定 | 0.00~240.00(Hz) | 0.00 | ☆ | 51 |
| P2-01 | 第1段速設定 | 0.00~240.00(Hz) | 5.00 | ☆ | 52 |
| P2-02 | 第2段速設定 | 0.00~240.00(Hz) | 10.00 | ☆ | 53 |
| P2-03 | 第3段速設定 | 0.00~240.00(Hz) | 15.00 | ☆ | 54 |
| P2-04 | 第4段速設定 | 0.00~240.00(Hz) | 20.00 | ☆ | 55 |
| P2-05 | 第5段速設定 | 0.00~240.00(Hz) | 30.00 | ☆ | 56 |
| P2-06 | 第6段速設定 | 0.00~240.00(Hz) | 40.00 | ☆ | 57 |
| P2-07 | 第7段速設定 | 0.00~240.00(Hz) | 50.00 | ☆ | 58 |
| P2-08 | 寸動速度設定 | 0.00~240.00(Hz) | 5.00 | ☆ | 59 |
| P2-09 | 啟動頻率設定 | 0.00~4.00(Hz) | 0.00 | - | 60 |
| P2-10 | 下限頻率設定 | 0.00~60.00(Hz) | 0.00 | - | 61 |
| P2-11 | 上限頻率設定 | 10.00~240.00(Hz) | 60.00 | - | 62 |
| P2-12 | 主速加速時間 | 0.1~3000.0(sec) | 30.0 | ☆ | 63 |
| P2-13 | 主速減速時間 | 0.1~3000.0(sec) | 30.0 | ☆ | 64 |
| P2-14 | 第1段速加速時間 | 0.1~3000.0(sec) | 30.0 | ☆ | 65 |
| P2-15 | 第1段速減速時間 | 0.1~3000.0(sec) | 30.0 | ☆ | 66 |
| P2-16 | 第2段速加速時間 | 0.1~3000.0(sec) | 30.0 | ☆ | 67 |
| P2-17 | 第2段速減速時間 | 0.1~3000.0(sec) | 30.0 | ☆ | 68 |
| P2-18 | 第3段速加速時間 | 0.1~3000.0(sec) | 30.0 | ☆ | 69 |
| P2-19 | 第3段速減速時間 | 0.1~3000.0(sec) | 30.0 | ☆ | 70 |
| P2-20 | 第4段速加速時間 | 0.1~3000.0(sec) | 30.0 | ☆ | 71 |
| P2-21 | 第4段速減速時間 | 0.1~3000.0(sec) | 30.0 | ☆ | 72 |
| P2-22 | 第5段速加速時間 | 0.1~3000.0(sec) | 30.0 | ☆ | 73 |
| P2-23 | 第5段速減速時間 | 0.1~3000.0(sec) | 30.0 | ☆ | 74 |
| P2-24 | 第6段速加速時間 | 0.1~3000.0(sec) | 30.0 | ☆ | 75 |
| P2-25 | 第6段速減速時間 | 0.1~3000.0(sec) | 30.0 | ☆ | 76 |
| P2-26 | 第7段速加速時間 | 0.1~3000.0(sec) | 30.0 | ☆ | 77 |
| P2-27 | 第7段速減速時間 | 0.1~3000.0(sec) | 30.0 | ☆ | 78 |
| P2-28 | 寸動加速時間 | 0.1~500.0(sec) | 5.0 | ☆ | 79 |
| P2-29 | 寸動減速時間 | 0.1~500.0(sec) | 5.0 | ☆ | 80 |
| P2-30 | 快速停機減速時間 | 0.1~100.0(sec) | 5.0 | - | 81 |
| P2-31 | S曲線加速起始 | 0.0~10.0(sec) | 0.0 | - | 82 |
| P2-32 | S曲線加速到達 | 0.0~10.0(sec) | 0.0 | - | 83 |
| P2-33 | S曲線減速起始 | 0.0~10.0(sec) | 0.0 | - | 84 |
| P2-34 | S曲線減速到達 | 0.0~10.0(sec) | 0.0 | - | 85 |
| P2-35 | 啟動前直流煞車T | 0.0~3000.0(sec) | 0.0 | - | 86 |
| P2-36 | 啟動前直流煞車A | 0.000~1.000 | 0.200 | - | 87 |

| | | | | | |
|-------|-----------|-----------------|-------|---|----|
| P2-37 | 停機直流煞車 T | 0.0~3000.0(sec) | 0.0 | - | 88 |
| P2-38 | 停機直流煞車 A | 0.000~1.000 | 0.200 | - | 89 |
| P2-39 | 停機直流煞車 Hz | 0.00~240.00(Hz) | 0.00 | - | 90 |
| P2-40 | 跳躍頻率 1 | 0.00~240.00(Hz) | 0.00 | - | 91 |
| P2-41 | 跳躍頻率 2 | 0.00~240.00(Hz) | 0.00 | - | 92 |
| P2-42 | 跳躍頻率 3 | 0.00~240.00(Hz) | 0.00 | - | 93 |
| P2-43 | 跳躍頻率寬度 | 0.00~3.00(Hz) | 0.00 | - | 94 |

P3:類比輸入/輸出參數

| 編號 | 參數名稱 | 設定值範圍 | 出廠值 | 運轉修改 | 位址 |
|-------|---------------|---|--------|------|-----|
| P3-00 | Ai1 輸入極性 | 0:正極性 1:正負極性 2:絕對值 | 0 | - | 95 |
| P3-01 | Ai1 輸入偏壓 | -50.00~50.00(%) | 0.00 | ☆ | 96 |
| P3-02 | Ai1 輸入 10V 增益 | 0.00~300.00(%) | 100.00 | ☆ | 97 |
| P3-03 | Ai1 輸入-10V 增益 | 0.00~300.00(%) | 100.00 | ☆ | 98 |
| P3-04 | Ai1 不感帶準位 | 0.00~50.00(%) | 0.00 | ☆ | 99 |
| P3-05 | Ai1 輸入最大值 | 30.00~100.00(%) | 100.00 | ☆ | 100 |
| P3-06 | Ai1 輸入濾波時間 | 0.1~10.0(sec) | 1.0 | - | 101 |
| P3-07 | Ai2 輸入極性 | 0:正極性 1:正負極性 2:絕對值 | 0 | - | 102 |
| P3-08 | Ai2 輸入偏壓 | -50.00~50.00(%) | 0.00 | ☆ | 103 |
| P3-09 | Ai2 輸入 10V 增益 | 0.00~300.00(%) | 100.00 | ☆ | 104 |
| P3-10 | Ai2 輸入-10V 增益 | 0.00~300.00(%) | 100.00 | ☆ | 105 |
| P3-11 | Ai2 不感帶準位 | 0.00~50.00(%) | 0.00 | ☆ | 106 |
| P3-12 | Ai2 輸入最大值 | 30.00~100.00(%) | 100.00 | ☆ | 107 |
| P3-13 | Ai2 輸入濾波時間 | 0.1~10.0(sec) | 1.0 | - | 108 |
| P3-14 | Ai3 輸入型式 | 0:電壓 0V~10V 1:電流 4mA~20mA | 0 | - | 109 |
| P3-15 | Ai3 輸入偏壓 | -50.00~50.00(%) | 0.00 | ☆ | 110 |
| P3-16 | Ai3 輸入增益 | 0.00~300.00(%) | 100.00 | ☆ | 111 |
| P3-17 | Ai3 不感帶準位 | 0.00~50.00(%) | 0.00 | ☆ | 112 |
| P3-18 | Ai3 輸入最大值 | 30.00~100.00(%) | 100.00 | ☆ | 113 |
| P3-19 | Ai3 輸入濾波時間 | 0.1~10.0(sec) | 1.0 | - | 114 |
| P3-20 | Ai3 斷線偵測 | 0:不偵測 1:減速停機 2:自然停機 | 0 | - | 115 |
| P3-21 | A01 輸出設定 | 0:不輸出 1:參考轉速(rpm) 2:PG1 回授轉速(rpm) 3:PG2 回授轉速(rpm) 4:估測轉速(rpm) 5:電源頻率(Hz) 6:輸出電壓(V) 7:磁場電壓(V) 8:轉矩電壓(V) 9:輸出電流(A) 10:磁場電流指令(%) 11:轉矩電流指令(%) | 1 | ☆ | 116 |

| | | | | | |
|-------|------------|--|--------|---|-----|
| | | 12:磁場電流(%) 13:轉矩電流(%) 14: Ai1(%) 15: Ai2(%) 16: Ai3(%) 17:卷放徑值 18:卷放速度 19:卷放轉矩 20:磁場電流 21:電樞電流 22:卷放張力值 | | | |
| P3-22 | A01 輸出極性 | 0:絕對正極性 1:正負極性 2:只輸出正極性 3:只輸出負極性 4:絕對負極性 5:反相輸出 6:反相負極性不輸出 7:反相正極性不輸出 | 0 | - | 117 |
| P3-23 | A01 輸出偏壓 | -50.00~50.00(%) | 0.00 | ☆ | 118 |
| P3-24 | A01 輸出正增益 | 0.00~300.00(%) | 100.00 | ☆ | 119 |
| P3-25 | A01 輸出負增益 | 0.00~300.00(%) | 100.00 | ☆ | 120 |
| P3-26 | A01 輸出濾波時間 | 0.0~10.0(sec) | 0.0 | ☆ | 121 |
| P3-27 | A02 輸出設定 | 0:不輸出 1:參考轉速(rpm) 2:PG1 回授轉速(rpm) 3:PG2 回授轉速(rpm) 4:估測轉速(rpm) 5:電源頻率(Hz) 6:輸出電壓(V) 7:磁場電壓(V) 8:轉矩電壓(V) 9:輸出電流(A) 10:磁場電流指令(%) 11:轉矩電流指令(%) 12:磁場電流(%) 13:轉矩電流(%) 14: Ai1(%) 15: Ai2(%) 16: Ai3(%) 17:卷放徑值 18:卷放速度 19:卷放轉矩 20:磁場電流 21:電樞電流 22:卷放張力值 | 1 | ☆ | 122 |
| P3-28 | A02 輸出極性 | 0:絕對正極性 1:正負極性 | 0 | - | 123 |

| | | | | | |
|-------|------------|---|--------|---|-----|
| | | 2: 負極性不輸出 3: 正極性不輸出 4: 絕對負極性 5: 反相正負極性 6: 反相負極性不輸出 7: 反相正極性不輸出 | | | |
| P3-29 | A02 輸出偏壓 | -50.00~50.00(%) | 0.00 | ☆ | 124 |
| P3-30 | A02 輸出正增益 | 0.00~300.00(%) | 100.00 | ☆ | 125 |
| P3-31 | A02 輸出負增益 | 0.00~300.00(%) | 100.00 | ☆ | 126 |
| P3-32 | A02 輸出濾波時間 | 0.0~10.0(sec) | 0.0 | ☆ | 127 |

P4:數位輸入/輸出參數

| 編號 | 參數名稱 | 設定值範圍 | 出廠值 | 運轉修改 | 位址 |
|-------|-------------|---|-----|------|-----|
| P4-00 | Di1, Di2 設定 | 0:兩線式模式 1 1:兩線式模式 2 2:三線式 | 0 | - | 128 |
| P4-01 | Di3 設定 | 0:無功能 1:多段速 1 2:多段速 2 3:多段速 3 4:寸動運轉 5:外部異常-閉合 6:外部異常-開路 7:自然停機 8:快速停機 9:異常復歸 Reset 10:加減速禁止 11:主速遞增 12:主速遞減 13:外部轉矩反轉指令(放料助力機) 14:Di 啟動 Ai1 15:Di 啟動 Ai2 16:Di 啟動 Ai3 17:第二組 PID 參數 18:關閉 PI 19:停機 Reset PI 20:卷 21:放 22:清除徑值 23:空徑值(DZ1) 24:空徑值(DZ2) 25:第二主速 26:程序運轉 27:暫停程序運轉(展示用) 28:零速定位 29:自然停機(NC) 30:緊急停止(NC) | 0 | - | 129 |
| P4-02 | Di4 設定 | 同 P4-01 參數 | 0 | - | 130 |
| P4-03 | Di5 設定 | 同 P4-01 參數 | 0 | - | 131 |
| P4-04 | Di6 設定 | 同 P4-01 參數 | 0 | - | 132 |
| P4-05 | Di7 設定 | 同 P4-01 參數 | 0 | - | 133 |
| P4-06 | Di8 設定 | 同 P4-01 參數 | 0 | - | 134 |

| | | | | | |
|-------|-----------|---|---|---|-----|
| P4-07 | Di 輸入掃瞄時間 | 1~1000(ms) | 2 | - | 135 |
| P4-08 | D01 設定 | 0:無功能 1:運轉中 2:運轉頻率到達 3:零速中 4:正轉 5:反轉 6:故障異常 7:外部故障 8:INV 準備完成(Ready) 9:OL 過載 10:OC 過電流 11:OT 過溫度 12:OV 過電壓 13:UV 低電壓 14:加速中 15:減速中 16:漏電流 17:比較器 1(P4-17>P4-18) 18:比較器 2(P4-17>P4-19) 19:比較器 3(P4-18>P4-17>P4-19) 20:程序運轉中 21:程序運轉完成 22:暫停程序運轉 23:任意頻率到達 24:脈波輸出 1 25:脈波輸出 2 | 0 | - | 136 |
| P4-09 | D02 設定 | 0:無功能 1:運轉中 2:運轉頻率到達 3:零速中 4:正轉 5:反轉 6:故障異常 7:外部故障 8:INV 準備完成(Ready) 9:OL 過載 10:OC 過電流 11:OT 過溫度 12:OV 過電壓 13:UV 低電壓 14:加速中 15:減速中 16:漏電流 17:比較器 1(P4-17>P4-18) 18:比較器 2(P4-17>P4-19) 19:比較器 3(P4-18>P4-17>P4-19) 20:程序運轉中指示. 21:程序運轉完成指示 | 0 | - | 137 |

| | | | | | |
|-------|------------|---|-------|---|-----|
| | | 22:暫停程序運轉中指示. 23:任意頻率到達 | | | |
| P4-10 | D03 設定 | 同 P4-09 參數 | 0 | - | 138 |
| P4-11 | D04 設定 | 同 P4-09 參數 | 0 | - | 139 |
| P4-12 | Relay 1 設定 | 同 P4-09 參數 | 1 | - | 140 |
| P4-13 | Relay 2 設定 | 同 P4-09 參數 | 6 | - | 141 |
| P4-14 | 頻率到達一致寬度 | 0.00~5.00(Hz) | 1.00 | - | 142 |
| P4-15 | 任頻到達設定 | 0.00~240.00(Hz) | 60.00 | - | 143 |
| P4-16 | 任頻到達一致寬度 | 0.00~5.00(Hz) | 1.00 | - | 144 |
| P4-17 | 比較器輸入來源 | 0:輸出頻率(Hz) 1:參考轉速(Hz) 2:PG1 回授轉速(Hz) 3:PG2 回授轉速(Hz) 4:估測轉速(Hz) 5:輸出電流(%) 6:磁場電流指令(%) 7:轉矩電流指令(%) 8:磁場電流(%) 9:轉矩電流(%) 10: Ai1(%) 11: Ai2(%) 12: Ai3(%) 13:徑值(%) | 0 | - | 145 |
| P4-18 | 比較器設定 1 | 0.00~240.00(Hz) | 0.00 | - | 146 |
| P4-19 | 比較器設定 2 | 0.00~240.00(Hz) | 0.00 | - | 147 |
| P4-20 | 向量磁場建立時間 | 0.00~1.00(sec) | 0.00 | - | 148 |
| P4-21 | OFF 後延遲時間 | 0.00~50.00(sec) | 0.00 | - | 149 |

P5: 電機參數(馬達參數)

| 編號 | 參數名稱 | 設定值範圍 | 出廠值 | 運轉修改 | 位址 |
|-------|------------|---|--------|------|-----|
| P5-00 | 額定電壓 | 20.00~110.00(%) | 100.00 | - | 150 |
| P5-01 | 額定電流 | 1.5~1000.0(A) | 1.7 | - | 151 |
| P5-02 | 電機馬力數 | 0.5~600.0(HP) | 1.0 | - | 152 |
| P5-03 | 電機額定頻率 | 10.00~80.00(Hz) | 60.00 | - | 153 |
| P5-04 | 電機額定轉速 | 0~4200(rpm) | 1740 | - | 154 |
| P5-05 | 電機極數 | 2~16(極) | 4 | - | 155 |
| P5-06 | 回授控制模式 | 0:V/F 控制 1:V/F 控制+PG 2:無感測 V/F 控制 3:向量+PG 4:無感測向量控制 | 0 | - | 156 |
| P5-07 | 轉速回授 | 0:無回授 1:有回授 | 0 | - | 157 |
| P5-08 | PG1 方向 | -1:B 相超前 A 相 0:單相回授 1:A 相超前 B 相 | 1 | - | 158 |
| P5-09 | PG1 每轉脈波數 | 600~5000(Pulse) | 1024 | - | 159 |
| P5-10 | PG1 錯誤檢測時間 | 0.00~10.00(sec) | 0.00 | - | 160 |
| P5-11 | 電機參數檢測 | 0:無效 1:靜態電氣參數檢測 2:電氣參數檢測 3:機械參數檢測 | 0 | - | 161 |
| P5-12 | 電機定子電阻 | 500~32767 | 10000 | - | 162 |
| P5-13 | 電機轉子電阻 | 500~32767 | 8000 | - | 163 |
| P5-14 | 電機定子自感 | 3250~32767 | 9000 | - | 164 |
| P5-15 | 電機互感 | 3250~32767 | 8750 | - | 165 |
| P5-16 | 電機磁場電流 | 0.00~99.00(%) | 30.00 | - | 166 |
| P5-17 | 電機機械常數 | 100~32767 | 1200 | - | 167 |
| P5-18 | PG2 方向 | -1:B 相超前 A 相 0:單相回授 1:A 相超前 B 相 | 0 | - | 168 |
| P5-19 | PG2 電子齒輪分子 | 1~30000 | 1024 | - | 169 |
| P5-20 | PG2 電子齒輪分母 | 1~30000 | 1024 | - | 170 |
| P5-21 | PG2 濾波上升時間 | 0.000~10.000(sec) | 0.010 | ☆ | 171 |
| P5-22 | 速度偏差準位 | 0.00~50.00 | 10.00 | - | 172 |
| P5-23 | 速度偏差檢測時間 | 0.00~10.00 | 0.00 | - | 173 |

P6:應用參數

| 編號 | 參數名稱 | 設定值範圍 | 出廠值 | 運轉修改 | 位址 |
|-------|-----------|---|-----|------|-----|
| P6-00 | 程序運轉模式 | 0:無功能 1:往返式後停機 2:循環式後停機 3:往返式後主速 4:循環式後主速 | 0 | - | 174 |
| P6-01 | 程序運轉循環次數 | 1~999(次) | 1 | - | 175 |
| P6-02 | 程序運轉第 0 段 | -30000~30000(sec) | 1 | - | 176 |
| P6-03 | 程序運轉第 1 段 | -30000~30000(sec) | 0 | - | 177 |
| P6-04 | 程序運轉第 2 段 | -30000~30000(sec) | 0 | - | 178 |
| P6-05 | 程序運轉第 3 段 | -30000~30000(sec) | 0 | - | 179 |
| P6-06 | 程序運轉第 4 段 | -30000~30000(sec) | 0 | - | 180 |
| P6-07 | 程序運轉第 5 段 | -30000~30000(sec) | 0 | - | 181 |
| P6-08 | 程序運轉第 6 段 | -30000~30000(sec) | 0 | - | 182 |
| P6-09 | 程序運轉第 7 段 | -30000~30000(sec) | 0 | - | 183 |
| P6-10 | 主速輸入 1 | 0:0 段速 1: Ai1 輸入 2: Ai2 輸入 3: Ai3 輸入 4: PG2 轉速(rpm) 5: PI 輸出值 6: 卷放速度值 7: 慣性摩擦損補償值 | 1 | - | 184 |
| P6-11 | 主速輸入 2 | 0:0 段速 1: Ai1 輸入 2: Ai2 輸入 3: Ai3 輸入 4: PG2 轉速(rpm) 5: PI 輸出值 6: 卷放速度值 7: 慣性摩擦損補償值 | 1 | - | 185 |
| P6-12 | 第二主速來源 | 0:0~7 段速 1: Ai1 輸入 2: Ai2 輸入 3: Ai3 輸入 4: PG2 轉速(rpm) | 0 | - | 186 |
| P6-13 | 速度來源 | 0: Ramp 輸出 1: Ai1 輸入 2: Ai2 輸入 3: Ai3 輸入 4: Ai1/Ai2/Ai3 輸入 5: 參考速度加法 | 0 | - | 187 |

| | | | | | |
|-------|--------|---|---|---|-----|
| | | 6:參考速度減法 7:參考速度乘法 8:參考速度最大值 9:參考速度最小值 | | | |
| P6-14 | 參考速度 1 | 0:Ramp 輸出 1: Ai1 輸入 2: Ai2 輸入 3: Ai3 輸入 4: PG2 轉速(rpm) 5: PI 輸出值 6: 卷放速度×Ramp 7: 慣量摩擦補償值 | 1 | - | 188 |
| P6-15 | 參考速度 2 | 0: 0 段速 1: Ai1 輸入 2: Ai2 輸入 3: Ai3 輸入 4: PG2 轉速(rpm) 5: PI 輸出值 6: 卷放速度×Ramp 7: 慣量摩擦補償值 8: 1+PI 輸出值 9: 1-PI 輸出值 | 1 | - | 189 |

P7:PID 參數

| 編號 | 參數名稱 | 設定值範圍 | 出廠值 | 運轉修改 | 位址 |
|-------|-----------|--|--------|------|-----|
| P7-00 | PI 命令選擇 | 0:PI 零點設定 1: Ai1 輸入 2: Ai2 輸入 3: Ai3 輸入 4: PG1 回授值 5: PG2 轉速(rpm) 6: Ramp 輸出 7: 輸出總電流 8: 轉矩電流 9: 卷放張力值 | 0 | - | 190 |
| P7-01 | PI 回授選擇 | 0:PI 零點設定 1: Ai1 輸入 2: Ai2 輸入 3: Ai3 輸入 4: PG1 回授值 5: PG2 轉速(rpm) 6: Ramp 輸出 7: 輸出總電流 8: 轉矩電流 9: 卷放張力值 | 0 | - | 191 |
| P7-02 | D 回授選擇 | 0:PI 誤差值 1: Ai1 輸入 2: Ai2 輸入 3: Ai3 輸入 4: PG1 回授值 5: PG2 轉速(rpm) 6: Ramp 輸出 7: 加減速設定 8: 輸出總電流 9: 轉矩電流 10: -Ai1 輸入 11: -Ai2 輸入 12: -Ai3 輸入 13: -PG1 回授值 14: -PG2 轉速(rpm) 15: -Ramp 輸出 16: -加減速設定 17: -輸出總電流 18: -轉矩電流 | 0 | - | 192 |
| P7-03 | PI 零點設定 | 0.00~100.00(%) | 50.00 | ☆ | 193 |
| P7-04 | PI 初始輸出限制 | 0.00~100.00(%) | 100.00 | - | 194 |
| P7-05 | 第一組 Kp | 0.00~300.00(%) | 100.00 | ☆ | 195 |

| | | | | | |
|-------|----------|-----------------|--------|---|-----|
| P7-06 | 第一組 Ki_H | 0.0~3000.0(%) | 5.0 | ☆ | 196 |
| P7-07 | 第一組 Ki_L | 0.0~3000.0(%) | 5.0 | ☆ | 197 |
| P7-08 | 第一組 Kd | 0.0~3000.0(%) | 5.0 | ☆ | 198 |
| P7-09 | 第二組 Kp | 0.00~300.00(%) | 100.00 | ☆ | 199 |
| P7-10 | 第二組 Ki_H | 0.0~3000.0(%) | 5.0 | ☆ | 200 |
| P7-11 | 第二組 Ki_L | 0.0~3000.0(%) | 5.0 | ☆ | 201 |
| P7-12 | 第二組 Kd | 0.0~3000.0(%) | 5.0 | ☆ | 202 |
| P7-13 | D 輸入濾波時間 | 0.05~10.00(sec) | 0.05 | - | 203 |
| P7-14 | PI 輸出限制 | 0.00~100.00(%) | 100.00 | - | 204 |
| P7-15 | PI 加減速時間 | 0.00~10.00(sec) | 0.20 | ☆ | 205 |

P8:徑值演算參數

| 編號 | 參數名稱 | 設定值範圍 | 出廠值 | 運轉修改 | 位址 |
|-------|----------|---|--------|------|-----|
| P8-00 | 徑值演算模式 | 0:L/W 演算法 1:超音波偵測法 2:+PID 演算法 3:-PID 演算法 | 0 | - | 206 |
| P8-01 | 線速度選擇 | 0:Ramp 輸出 1: Ai1 輸入 2: Ai2 輸入 3: Ai3 輸入 4: PG2 轉速(rpm) | 0 | - | 207 |
| P8-02 | 卷放速度選擇 | 0:控制模式 P5-06 1:輸出頻率 2:PG1 回授值 3:估測速度 | 0 | - | 208 |
| P8-03 | 卷放轉矩內部比例 | 0.00~300.00(%) | 100.00 | - | 209 |
| P8-04 | 卷放張力選擇 | 0:內部設定 P8-03 1: Ai1 輸入 2: Ai2 輸入 3: Ai3 輸入 4: PG2 轉速(rpm) | 0 | - | 210 |
| P8-05 | 漸減張力內部設定 | 0.00~100.00(%) | 0.00 | - | 211 |
| P8-06 | 漸減張力設定選擇 | 0:內部設定 P8-05 1: Ai1 輸入 2: Ai2 輸入 3: Ai3 輸入 4: PG2 轉速(rpm) | 0 | - | 212 |
| P8-07 | 徑值演算積分時間 | 5.0~3000.0(sec) | 40.0 | - | 213 |
| P8-08 | 最小空徑值 | 5.00~100.00(%) | 10.00 | - | 214 |
| P8-09 | 初徑 1 | 5.00~100.00(%) | 10.00 | - | 215 |
| P8-10 | 初徑 2 | 5.00~100.00(%) | 10.00 | - | 216 |
| P8-11 | 初徑 3 | 5.00~100.00(%) | 10.00 | - | 217 |
| P8-12 | 初徑 4 | 5.00~100.00(%) | 10.00 | - | 218 |
| P8-13 | 空徑慣量補償值 | 0.00~100.00(%) | 0.00 | - | 219 |
| P8-14 | 實徑慣量補償值 | 0.00~100.00(%) | 0.00 | ☆ | 220 |
| P8-15 | 靜態損補償 | 0.00~100.00(%) | 0.00 | - | 221 |
| P8-16 | 動態損補償 | 0.00~100.00(%) | 0.00 | ☆ | 222 |

P9:保護,異常參數

| 編號 | 參數名稱 | 設定值範圍 | 出廠值 | 運轉修改 | 位址 |
|-------|----------|--|--------|------|-----|
| P9-00 | 失速防止 | 0:不啟動 1:失速電壓啟動 2:失速電流啟動 3:失速(電壓、電流)啟動 | 3 | - | 223 |
| P9-01 | 減速失速電壓準位 | 1.00~1.25(Vdc) | 1.10 | - | 224 |
| P9-02 | 加速失速電流準位 | 50.00~160.00(%) | 120.00 | - | 225 |
| P9-03 | 過載電流準位 | 0.50~2.00 | 1.20 | - | 226 |
| P9-04 | 過載起始電流準位 | 0.40~1.30 | 1.05 | - | 227 |
| P9-05 | 過載電驛積分時間 | 0.1~120.0(sec) | 60.0 | - | 228 |
| P9-06 | 漏電流異常準位 | 0.05~1.00 | 0.30 | - | 229 |
| P9-07 | 三相電流不平衡 | 0.00~1.00 | 0.30 | - | 230 |
| P9-08 | 低電壓準位 | 0.75~0.85 | 0.75 | - | 231 |
| P9-09 | 瞬間停電運轉 | 0:停機不運轉 1:循機啟動運轉 | 0 | - | 232 |
| P9-10 | 瞬間停電時間 | 0~5000(ms) | 50 | - | 233 |
| P9-11 | 異常自動復歸 | 0~10(次) | 0 | - | 234 |
| P9-12 | 異常再啟動 | 0:啟動頻率啟動 1:循機啟動運轉 | 0 | - | 235 |
| P9-13 | 煞車電壓準位 | 1.05~1.50 | 1.15 | - | 236 |
| P9-14 | 最新異常記錄 | 1:Er-1(待機中過電流) 2:Er-2(加速中過電流) 3:Er-3(減速中過電流) 4:Er-4(定速中過電流) 5:Er-5(過溫度跳機) 6:Er-6(直流鏈電壓過高) 7:Er-7(直流鏈電壓太低) 8:Er-8(電流過載) 9:Er-9(外部異常動作) 10:Er-10(漏電流異常) 11:Er-11(電流範圍不匹配) 12:Er-12(U相電流檢測故障) 13:Er-13(V相電流檢測故障) 14:Er-14(W相電流檢測故障) 15:Er-15(編碼器異常) 16:Er-16(編碼器方向相反) 17:Er-17(無PG) 18:Er-18(參數檢測失敗) 19:Er-19(三相電流不平衡) 20:Er-20(AI3斷線) 21:Er-21(PG1斷線) 22:Er-22(數位輸入端子重覆) 23:Er-23(DSP參數無法修改) 24:Er-24(參數超出範圍) | 0 | - | 237 |

| | | | | | |
|-------|---------|--|------|---|-----|
| | | 25:Er-25(手機參數無法修改) 26:Er-26(手機參數載入錯誤) 27:Er-27(手機參數寫入錯誤) 28:Er-28(通訊錯誤) 29:Er-29(失速) 30~40:保留 | | | |
| P9-15 | 前一次異常記錄 | 同 P9-14 參數 | 0 | - | 238 |
| P9-16 | 前二次異常記錄 | 同 P9-14 參數 | 0 | - | 239 |
| P9-17 | 前三次異常記錄 | 同 P9-14 參數 | 0 | - | 240 |
| P9-18 | 故障輸出頻率 | -300.00~300.00(Hz) | 0.00 | - | 241 |
| P9-19 | 故障直流電壓 | 0.0~1000.0(V) | 0.0 | - | 242 |
| P9-20 | 故障輸出電壓 | 0.0~1000.0(V) | 0.0 | - | 243 |
| P9-21 | 故障輸出電流 | 0.0~3000.0(A) | 0.0 | - | 244 |

P10:通訊參數

| 編號 | 參數名稱 | 設定值範圍 | 出廠值 | 運轉修改 | 位址 |
|--------|------------|---|-----|------|-----|
| P10-00 | 通訊站址 RS485 | 1~254 | 1 | - | 245 |
| P10-01 | 通訊傳輸速度 | 0:4800bps 1:9600bps 2:19200bps 3:38400bps | 1 | - | 246 |
| P10-02 | Modbus | 0:ASCII:<7, N, 2> 1:ASCII:<7, E, 1> 2:ASCII:<7, 0, 1> 3:RTU:<8, N, 2> 5:RTU:<8, E, 1> 5:RTU:<8, 0, 1> 6:RTU:<8, N, 1> 7:RS485 測試模式 | 6 | - | 247 |
| P10-03 | 通訊回應延遲時間 | 1~100(ms) | 5 | - | 248 |
| P10-04 | 通訊傳輸超時檢出 | 0.0~100.0(sec) | 0.0 | - | 249 |
| P10-05 | 通訊傳輸錯誤處理 | 0:不偵測 1:減速停機 2:自然停機 | 0 | - | 250 |

六. 參數說明

P0: 環境參數

☆表示運行中可修改參數

P0 - 00 開機顯示畫面

| | | |
|------|-----------------|---------|
| 設定範圍 | 0: 顯示設定頻率(F) | 出廠設定: 0 |
| | 1: 顯示參數設定畫面(P) | |
| | 2: 顯示實際運轉頻率(Hz) | |
| | 3: 顯示馬達運轉電流(A) | |
| | 4: 顯示監看變數 | |

▲INV 送電開機後所顯示的畫面

P0 - 01 運轉顯示畫面

| | | |
|------|-----------------|----------|
| 設定範圍 | -1: 不切換畫面 | 出廠設定: -1 |
| | 0: 顯示設定頻率(F) | |
| | 1: 顯示參數設定畫面(P) | |
| | 2: 顯示實際運轉頻率(Hz) | |
| | 3: 顯示馬達運轉電流(A) | |
| | 4: 顯示監看變數 | |

▲當使用者按下 FWD 或 REV 時會切換到所選的顯示畫面

☆**P0 - 02** 監視模式選擇

| | | |
|------|------------------------|---------|
| 設定範圍 | 0: 頻率指令(Hz) | 出廠設定: 3 |
| | ◎P2-00 所輸入的頻率 | |
| | 1: 輸出頻率(Hz) | |
| | ◎實際運轉的頻率 | |
| | 2: 輸出電流(A) | |
| | ◎INV 輸出給電機的總電流 | |
| | 3: 輸出電壓(Vac-rms) | |
| | ◎U, V, W 輸出的電壓 | |
| | 4: 輸出轉速(rpm) | |
| | ◎P5-07 選擇 1 才會顯示 PG 轉速 | |
| | 5: 估測轉速(rpm) | |
| | ◎P5-06 選擇 4(向量模式)估測的轉速 | |
| | 6: PG2 轉速(rpm) | |
| | ◎P5-07 選擇 1 才會顯示 PG 轉速 | |

7: DC-BUS 電壓(Vdc)

◎INV 直流側的電壓, 數值跟隨電源電壓

8: 輸出電流(%)

◎輸出電流與額定電流的百分比

9: U 相輸出電流(A-rms)

10: V 相輸出電流(A-rms)

11: W 相輸出電流(A-rms)

◎9, 10, 11 為單相輸出的電流

12: Ai1(%)

◎端子 Ai1 輸入電壓

13: Ai2(%)

◎端子 Ai2 輸入電壓

14: Ai3(%)

◎端子 Ai3 輸入電壓

15: Di(說明 1)

16: Do&Relay(說明 2)

17: 轉矩電壓(V)

18: 轉矩指令(%)

◎P5-06 選擇 3、4(向量模式)的轉矩電流指令

19: 轉矩電流(%)

◎實際的轉矩電流

20: 磁場電壓(V)

◎P5-06 選擇 3、4(向量模式)的磁場電壓

21: 磁場指令(%)

22: 磁場電流(%)

◎實際的磁場電流

23: PI 誤差(%)

24: PID 輸出(%)

25: 卷放徑值(%)

26: 卷放速度(%)

27: 卷放轉矩(%)

28: 慣量補償(%)

29: 卷放張力(%)

30: 程序運轉

◎[X(段)-XXX(次數)]

31: INV 機種

◎見附件

32: INV 額定電流(A)

33: 參考輸出頻率(Hz)

34: 參考輸出頻率(%)

35: PG2 轉速(%)

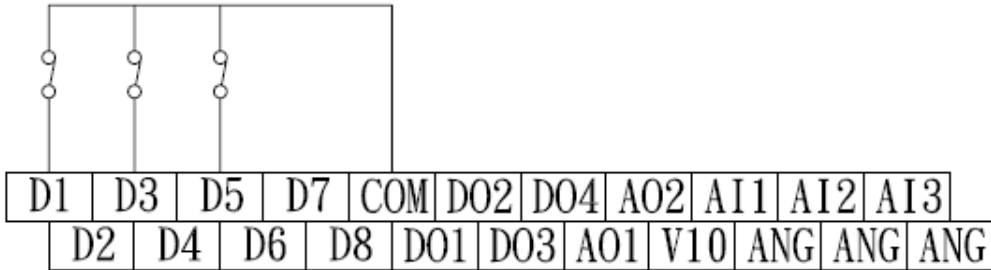
36: DC OFF 電壓

▲在監視模式下,按(ENTER)鍵會到監視模式選擇畫面(d_ _ _ _)
由此畫面按上下鍵即可選擇所要監看的數值.

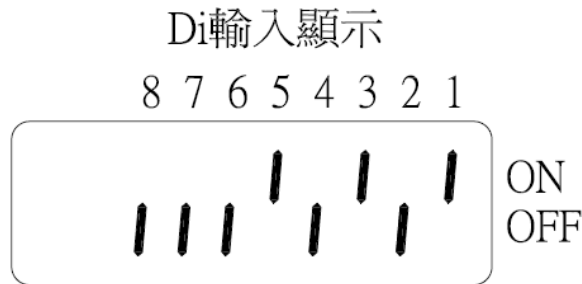
▲PG=Encoder 編碼器.

▲說明 1

以 D1.D3.D5 為導通狀態,端子接線如下:



運轉指令投入, Di 狀態圖示:

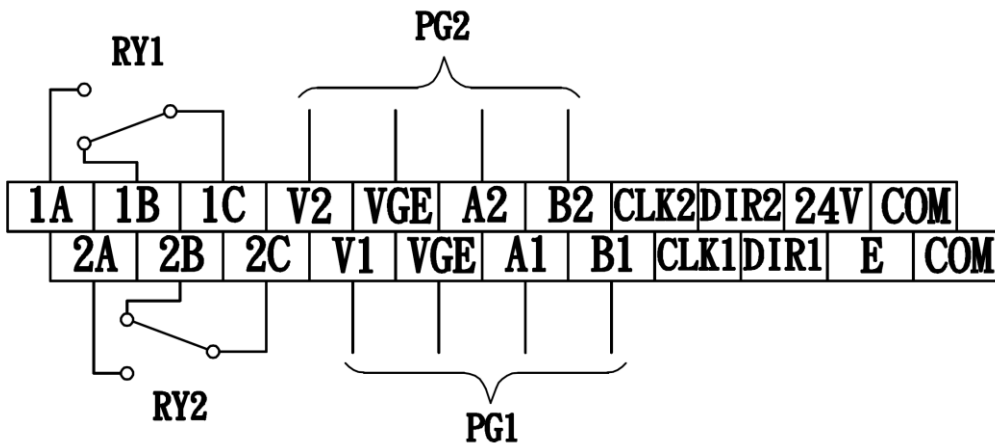


▲說明 2

INV 開機後,沒有異常的狀態下接點閉合:

(RY1:由 P4-12 設定)

(RY2:由 P4-13 設定)



運轉指令投入, DO 狀態圖示:



☆ **P0 - 03** Keypad 濾波時間

設定範圍 0~15(sec)

出廠設定:8

▲ 調整顯示器濾波的時間.

P0 - 04 運轉控制來源

設定範圍 0:Keypad

出廠設定:0

1:端子台輸入

◎Di1~Di8 端子

2:端子台輸入(Keypad Stop 有效)(說明 1)

3:RS485

4:RS485(Keypad Stop 有效)(說明 1)

▲ INV 運轉 RUN(正轉, 反轉), 停止(STOP)控制來源.

▲ 說明 1

a. 運轉中 Keypad 按 Stop 鍵, INV 即 OFF, 此時可以修改參數.

P0 - 05 主速命令來源

設定範圍 0:0~7 段速

出廠設定:0

1: Ai1 輸入

◎類比端子 Ai1 輸入(0V~10V 或 0V~±10V)

2: Ai2 輸入

◎類比端子 Ai2 輸入(0V~10V 或 0V~±10V)

3: Ai3 輸入

◎類比端子 Ai3 輸入(0V~10V 或 4mA~20mA)

4: Ai1/Ai2/Ai3 輸入

◎P4-01~06(Di 設定)任選 3 組, 使用數位 Di 控制, 分別控制 Ai1~3 類比輸入信號, 請參考 P4 數位控制

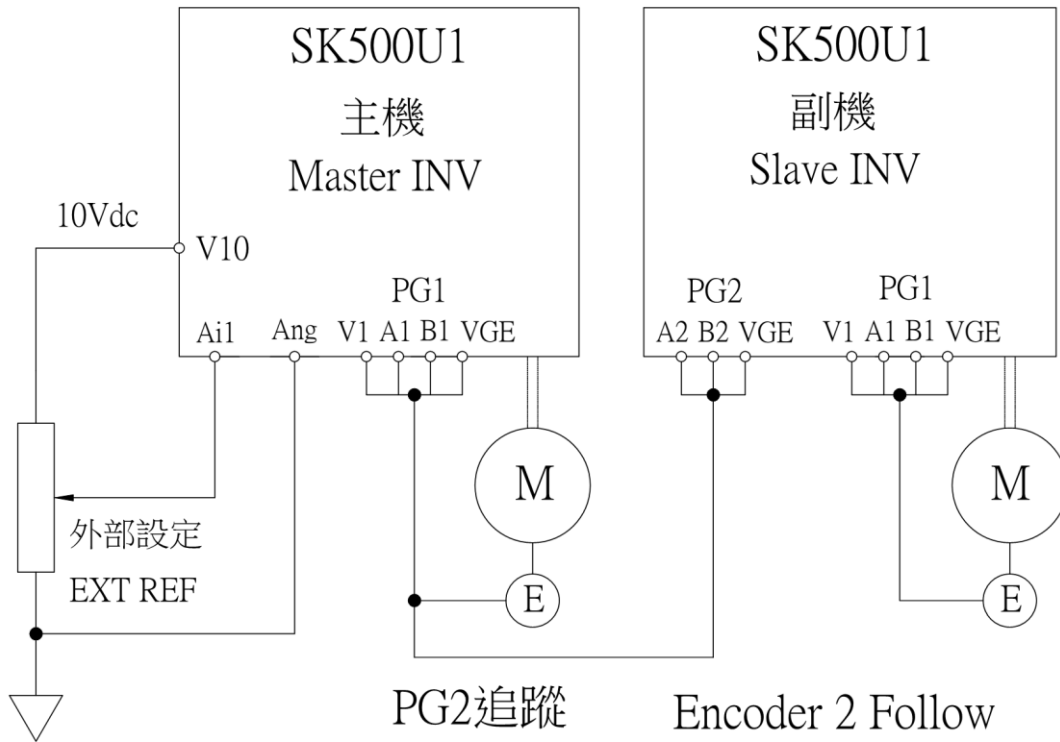
5: 主速加法

- ◎P6-10(主速輸入 1)和 P6-11(主速輸入 2)速度相加
- 6:主速減法
 - ◎P6-10(主速輸入 1)和 P6-11(主速輸入 2)速度相減
- 7:主速乘法
 - ◎P6-10(主速輸入 1)和 P6-11(主速輸入 2)速度相乘
- 8:主速最大值
 - ◎比較 P6-10(主速輸入 1)和 P6-11(主速輸入 2)速度的最大值, 做為輸出
- 9:主速最小值
 - ◎比較 P6-10(主速輸入 1)和 P6-11(主速輸入 2)速度的最小值, 做為輸出
- 10:Keypad 控制加減速
 - ◎依主速設定, ▲▼鍵可增量, 減量
- 11:DI 控制加減速
 - ◎由外部數位輸入端子控制加減速
 - 例:P4-01 選擇 11(主速遞增)
 - P4-02 選擇 12(主速遞減)
- 12:PG2 速度追蹤(說明 1)
 - ◎PG2 當線速主速信號, 主機會追隨 PG2 的速度和運轉方向
 - ◎使用此功能電機必須抓取參數
 - ◎P5-06 必須選擇 3(向量+PG)
 - ◎速度的比例, 由電子齒輪比例決定
 - P5-19(電子齒輪分子)
 - P5-20(電子齒輪分母)
 - ◎使用此參數加減速時間, 請設定 1~2 秒
 - 例:P2-12 和 P2-13 均設 2 秒
 - ◎脈波追蹤電機正逆轉由外部端子或 Keypad 控制
- 13:PG2 轉速
 - ◎PG2 當速度連動信號(用於:卷取速度連動)
- 14:Keypad 控制加減速 STOP 歸零
 - ◎Keypad 按 Stop 鍵, 轉速歸零
- 15:DI 控制加減速 STOP 歸零
 - ◎Keypad 按 Stop 鍵, 轉速歸零

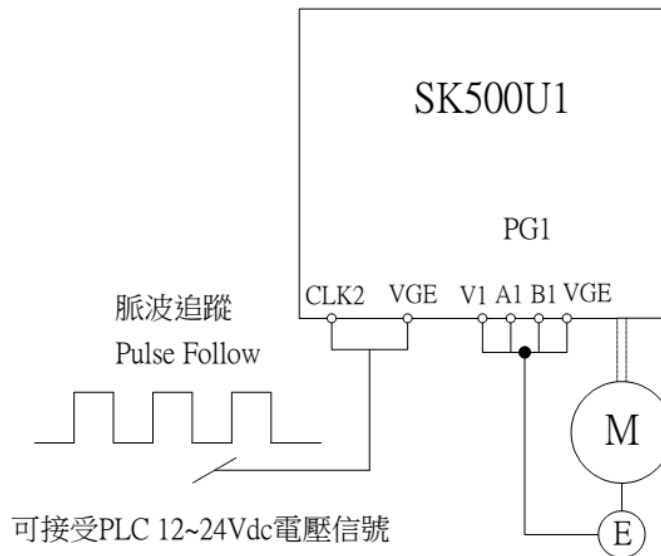
▲選擇 5~選擇 9, 請參考一覽表”控制功能圖”設定.

▲說明 1

PG2 的接線：



脈波追蹤接線：



P0 - 06 電機轉向限制

- 設定範圍 0:正反轉 出廠設定:0
- ◎接收正.反轉指令
- 1:正轉
- ◎只能正轉,反轉指令即停機
- 2:反轉
- ◎只能反轉,正轉指令即停機

▲ 此參數可避免因誤操作導致電機正反轉造成設備損壞。

P0 - 07 啟動模式

- 設定範圍 0:啟動頻率運轉 出廠設定:0
- ◎INV 運轉啟動頻率(P2-09 設定)
- 1:循跡運轉
- ◎自動檢測電機轉速頻率,由此頻率運轉(說明 1)
 - ◎V/F 風機專用
- 2:先煞車後運轉
- ◎直流煞車先讓電機停止,再由啟動頻率運轉(說明 2)

▲說明 1

V/F 控制+PG1:由 PG1 檢測電機轉速頻率,依當時頻率投入運轉(P5-06 選擇 1).

V/F 控制或向量 V/F 控制:由 INV 自動輸出波形檢測電機轉速頻率,依當時頻率投入運轉(P5-06 選擇 0 或 2).

▲說明 2

停機後啟動才有效.

需搭配(P2-35)啟動前煞車時間.

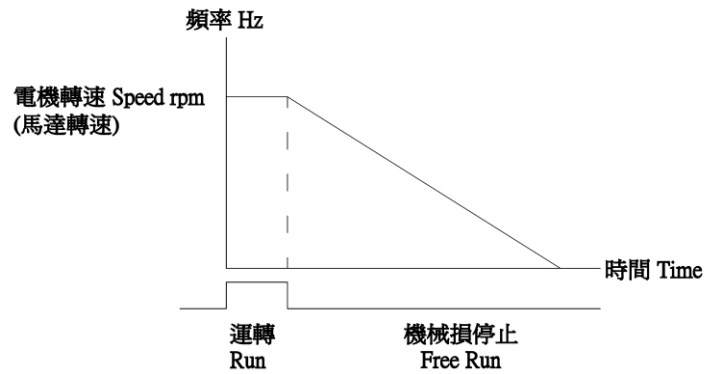
(P2-36)啟動前煞車電流設定.

P0 - 08 停止模式

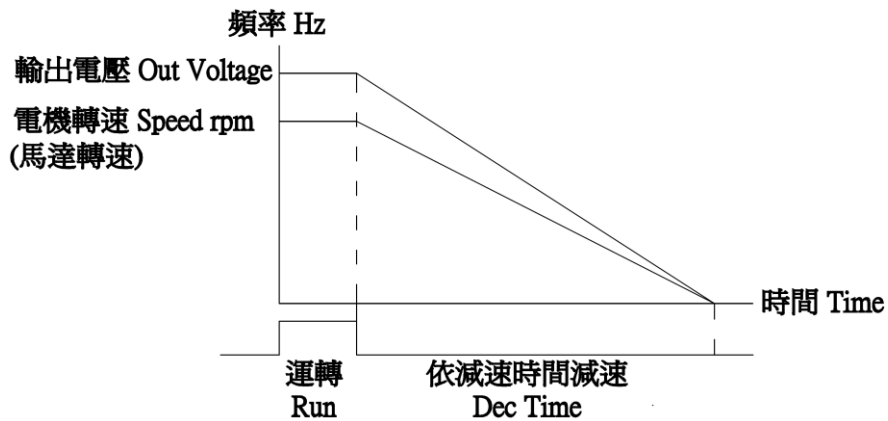
- 設定範圍 0:自然停止 出廠設定:1
- ◎INV 停止輸出,電機依負載慣性和機械摩擦阻力自由運轉至停止(說明 1)
- 1:減速停止(Ramp)
- ◎電機依設定的減速時間,減速停止(說明 2)
- 2:減速直流煞車停止
- ◎電機減速迅速停止(說明 3)
 - P2-37 停機直流煞車 T(的時間)

P2-38 停機直流煞車 A(的電流)
 P2-39 停機直流煞車 Hz(的頻率)

▲說明 1

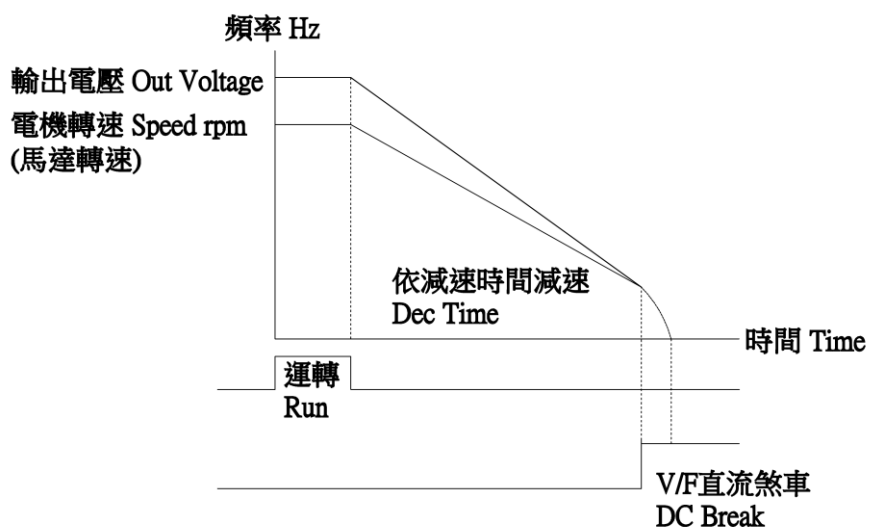


▲說明 2



設定(P2-13/15/17/19/21/23/25/29/30)減速時間，實際的減速時間會因負載不同而有所變化。

▲說明 3



需搭配(P2-37/38/39)。

P0 - 09 自動穩壓補償

設定範圍 0:無功能(說明 1)
1:開啟穩壓補償(說明 2)
2: Ai1 輸入
3: Ai2 輸入
4: Ai3 輸入
5: PG2 回授

出廠設定:0

▲說明 1

沒有自動穩壓功能, INV 輸出到電機的電壓, 會和輸入的電源電壓相同, 電機如果超過額定電壓 12%~20% 運轉, 造成電機溫度上升、絕緣破壞……等問題, 降低電機壽命.

▲說明 2

輸入電源高於(P1-10)輸出最大電壓時, 使輸出電壓穩壓在(P1-10)設定值.

輸入電源低於(P1-10)輸出最大電壓時, 輸出電壓跟隨輸入電源變動.

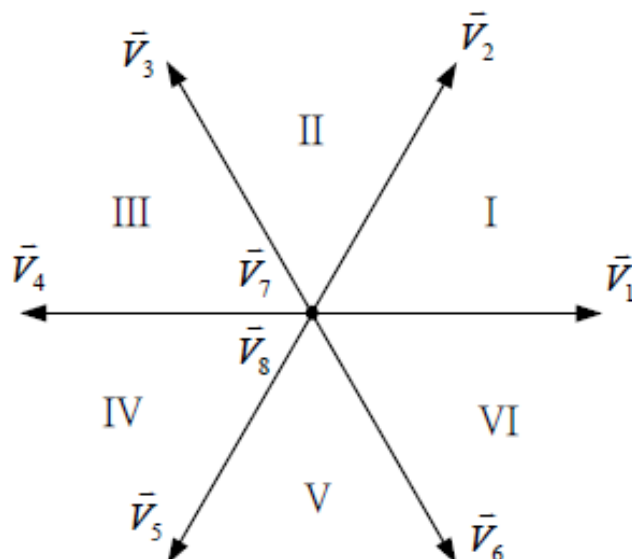
※(P0-10) 2~5 項為特殊案例, 需實驗才能選擇, 注意電機電流是否超載.

P0 - 10 SVPWM 調變方式

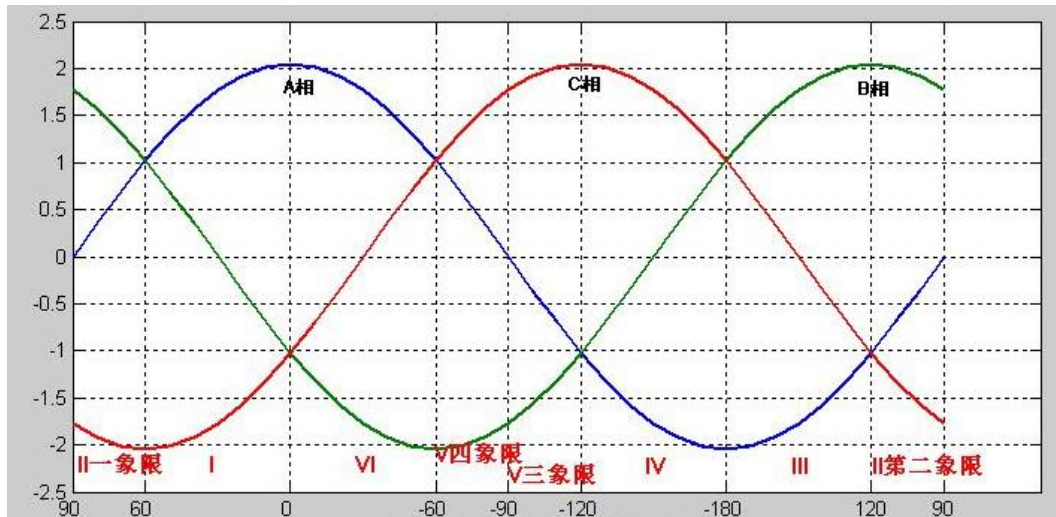
設定範圍 0:三相 SVPWM
1:二相 SVPWM

出廠設定:0

※SVPWM 電壓空間向量



※SVPWM 波形



P0 - 11 PWM 載波頻率

設定範圍 2000~15000(Hz)

出廠設定:3000

▲建議客戶各機種的載波頻率.

| 機種 | 1-2HP | 3-15HP | 20-75HP | 100HP 以上 |
|------|---------|--------|---------|----------|
| 設定範圍 | 12000Hz | 8000Hz | 6000Hz | 2000Hz |

▲調整 PWM 輸出的載波頻率, 減低電磁噪音和漏電流時變更此設定.

| 載波頻率 | 電磁噪音 | 電機噪音/轉矩 | 切換損失/發熱量/諧波 |
|-------|------|---------|-------------|
| 2kHz | 大 ↑ | 大 ↑ | 小 ↑ |
| 8kHz | 小 ↓ | 小 ↓ | 大 ↓ |
| 16kHz | | | |

P0 - 12 過電壓調變

設定範圍 0.0~5.0(%)

出廠設定:0.0

▲調整輸出電壓, 由 100%開始加此值.

P0 - 13 電源電壓

設定範圍 180~500(Vrms)[220.380.415.440] 出廠設定:380

▲INV 輸入電源電壓, 設定值 $\leq 1.5 * F5-00$ (電機額定電壓).

P0 - 14 重置參數

| | | |
|------|--|--------|
| 設定範圍 | 0:不重置 1: 220V/380V ◎叫回出廠設定值(220V 或 380V) ◎原廠軟體已指定機種電壓 2: 220/440V ◎叫回出廠設定值(220V 或 440V) ◎原廠軟體已指定機種電壓 3: INV 內部設定值 ◎重置為 INV 內部設定值(重置上一次修改值) 4:清除異常紀錄 ◎叫回 Keypad 中之設定參數值 | 出廠設定:0 |
|------|--|--------|

▲此項參數不儲存 INV 內, 參數確定需再執行(P0-15)選擇 1 儲存全部參數至 INV 內部.

▲重置時電機參數不變化.

P0 - 15 鎖住參數

| | | |
|------|----------------------|--------|
| 設定範圍 | 0:可修改 1:鎖住 INV 參數 | 出廠設定:0 |
|------|----------------------|--------|

▲鎖住全部參數:可修改參數但無法儲存, 只能恢復鎖住前的參數.

※可修改參數, 但無法將修改的參數存入 EEPROM(停電記憶體).

客戶修改參數完畢, 認為已經達到最佳化後, P0-15 設定選擇 1, 萬一他人亂修改參數, 只需關閉電源, 參數即回復最佳化狀態.

P1:速度、轉矩參數

☆表示運行中可修改參數

☆P1 - 00 V/F 速度控制 P

設定範圍 0~100(%)

出廠設定:20

▲(V/F)模式專用(P5-06)選擇 0~2.

▲若客戶使用在吊車、電梯…，建議此參數調整約 80(%)。

☆P1 - 01 V/F 速度控制 I

設定範圍 0.0~100.0(%)

出廠設定:10.0

▲(V/F)模式專用(P5-06)選擇 0~2.

※比例控制(P), 控制器的輸出與輸入訊號成比例關係, 僅有比例控制時, 輸出有穩態誤差.

※積分控制(I), 控制器的誤差訊號的積分成正比關係.

※微分控制(D), 控制器的輸出與輸入信號的微分成正比關係.

※PID 控制: $K_p(1+1/T_i*S+T_d*S)$

K_p 比例增益(P 控制), T_i 積分時間(I 控制), T_d 微分時間(D 控制), S 演算.

☆P1 - 02 向量低速 P

設定範圍 0~100(%)

出廠設定:40

▲向量模式專用(P5-06)選擇 3、4.

▲若客戶使用在吊車、電梯…，建議此參數調整約 80(%)。

☆P1 - 03 向量低速 I

設定範圍 0.0~100.0(%)

出廠設定:20.0

▲向量模式專用(P5-06)選擇 3、4.

▲此參數適合電機有負載調適.

☆P1 - 04 向量高速 P

設定範圍 0~100(%)

出廠設定:40

▲向量模式專用(P5-06)選擇 3、4.

☆P1 - 05 向量高速 I

設定範圍 0.0~100.0(%)

出廠設定:20.0

- ▲向量模式專用(P5-06)選擇 3、4.
- ▲此參數適合電機有負載調適.

※PI 速度控制:比例控制(P)和積分控制(I)的組合,根據其速度偏差量的大小、時間的推移變化所做出對速度控制的響應.

☆P1 - 06 速度控制 KD

設定範圍 0.0~100.0(%)

出廠設定:5.0

- ▲設定值↓,低速轉矩↑,速度誤差↓,速度容易不穩定.
- ▲設定值↑,低速轉矩↓,速度誤差↑,速度比較穩定.

P1 - 07 向量 PG 零速定位

設定範圍 0:無功能

出廠設定:0

1:零速定位(說明 1)

- ▲向量模式專用(P5-06)選擇 3、4.
- ▲說明 1
在電機零速時,鎖住轉子位置,使其不轉動.
- ▲向量 PG 回授的零速定位.

☆P1 - 08 向量 PG 位置 P

設定範圍 0.00~300.00(%)

出廠設定:10.00

- ▲向量模式專用(P5-06)選擇 3、4.

☆P1 - 09 向量 PG 位置 I

設定範圍 0.00~100.00(%)

出廠設定:20.00

- ▲向量模式專用(P5-06)選擇 3、4.

P1 - 10 輸出最大電壓

設定範圍 0.50~1.00

出廠設定:1.00

-
- ▲實際輸出最大電壓="P5-00 電機額定電壓"*此設定值。
 - ▲V/F 控制模式:此參數固定 1.00(%)。
 - ▲向量控制模式:此參數設 0.80(%)最理想. 設定值太大, 補償易失效而跳機。

P1 - 11 磁場轉折點

設定範圍 0.50~2.00

出廠設定:1.00

-
- ▲實際輸出最大頻率="P5-03 電機額定頻率"*此設定值。
 - ▲P1-10(輸出最大電壓)與 P1-11(磁場轉折點)的係數需同時更改。
 - ▲勵磁、激磁(泛稱馬達磁場)
 - ▲弱激磁轉折點(泛稱磁場轉折點)

例:4P 電機, 30~60Hz, 900~1800rpm

方式一:

P5-03(電機額定頻率)設定 30Hz

P5-04(電機額定轉速)設定 1800rpm

方式二:

P5-03(電機額定頻率)設定 60Hz

P5-04(電機額定轉速)設定 1800rpm

P1-10(輸出最大電壓)設定 0.5(%)

P1-11(磁場轉折點)設定 0.5(%)

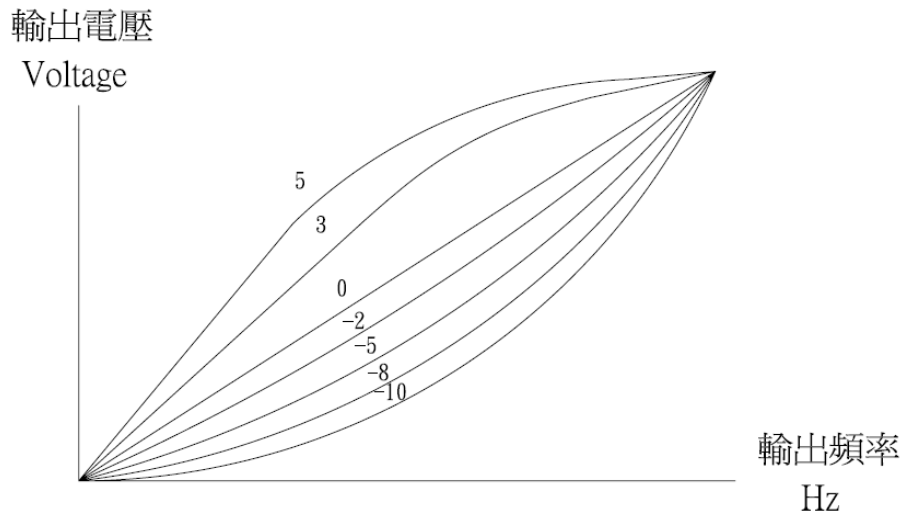
※方式一與方式二功能相同, 若客戶對電機特性、V/F 磁化曲線不是很了解(建議使用方式一)。

P1 - 12 V/F 曲線設定

設定範圍 -10~5

出廠設定:0

-
- ▲(V/F)模式專用(P5-06)選擇 0~2。
 - ▲設-10:平方遞減 V/F 曲線。(用於風機, 泵浦)
 - ▲設 0:線性 V/F 曲線, 定轉矩負載。(用於一般負載)
 - ▲設 5:平方遞增 V/F 曲線。(用於壓出機)



P1 - 13 自動省電功能

設定範圍 50.0~100.0(%)

出廠設定:100.0

▲當電機無負載, 設定 50~99%, 會降低電機磁場電流, 達到省電功能, 負載再來時, 會自動增加磁場電流。

※設定 100%, 自動省電功能失效。

P1 - 14 電壓提升模式

設定範圍 0:Boost voltage=0

出廠設定:1

1:Boost voltage=P1-15

2:Boost voltage=Rs*iqe

3:Boost voltage=P1-15*iqe

▲2.3 選擇必須配合抓取電機參數。

▲(V/F)模式專用(P5-06)選擇 0~2。

☆**P1 - 15** 電壓提升值

設定範圍 0.0000~0.2000

出廠設定:0.0150

▲低速提高轉矩. 0Hz 時之電壓提升值="P5-00 電機 額定電壓"*此設定值。

▲V/F 低速補償值調太高, 電機容易發熱, 電機可能燒毀, 請客戶依狀況調整。

▲Boost=電壓提升

P1 - 16 V/F 減速煞車量

設定範圍 0.0~30.0(%)

出廠設定:0.0

▲(V/F)模式專用(P5-06)選擇 0~2.

▲小於電機額定頻率才有效果.

▲減速時增加輸出電壓,讓電機線圈磁場增加,提高煞車能力.

P1 - 17 V/F 電壓控制

設定範圍 0:無效

出廠設定:0

1: Ai1 控制輸出電壓

2: Ai2 控制輸出電壓

3: Ai3 控制輸出電壓

▲(V/F)模式專用(P5-06)選擇 0~2.

※(P1-17)1~3 項為特殊案例,需實驗才能選擇,注意電機電流是否超載.

P1 - 18 V/F 電流限制

設定範圍 0.0~200.0(%)

出廠設定:0.0

▲(V/F)模式專用(P5-06)選擇 0~2. (原廠設定 0.0 為無作用)

▲輸出電流超過此設定值時,INV 降低輸出電壓,以防過電流而跳機.

▲若有需求要設定 P5-02 高 5%以上.

P1 - 19 V/F 電流振盪增益

設定範圍 0.0~100.0(%)

出廠設定:5.0

▲(V/F)模式專用(P5-06)選擇 0~2.

▲馬力越大,電流振盪容易在低速出現,適當加大設定值可改善,設定值太大容易造成磁場電流過大或跳過電流.

※此參數與電機轉子斜槽有關,請詢問電機製造廠.

(斜 1 槽約調 18,斜 2 槽約調 5)

P1 - 20 滑差補償增益

設定範圍 10~200(%)

出廠設定:100

- ▲(P5-06)選擇 2 模式適用.
- ▲同步轉速: $\text{rpm}=120*60\text{Hz}/4p=1800\text{rpm}$, 電機額定轉速:1710rpm.
滑差轉速: $1800-1710=90\text{rpm}$.
- ▲V/F 控制模式:額定滑差頻率為 3Hz.
滑差補償= $3\text{Hz}*此設定值=3\text{Hz}*100(\%)=3\text{Hz}$.
- ▲向量控制模式:實際滑差補償=此設定值*電機電氣特性.

P1 - 21 估測速度頻寬

設定範圍 0.50~20.00(Hz)

出廠設定:7.00

- ▲V/F 控制模式專用(P5-06)選擇 0.
- ▲設定值 \uparrow , 速度反應較慢, 定速運轉時較穩定.
- ▲設定值 \downarrow , 速度反應較快, 定速運轉時較不穩.

P1 - 22 估測向量磁通頻寬

設定範圍 0.00~20.00(Hz)

出廠設定:3.00

- ▲向量控制模式專用(P5-06)選擇 4.
- ▲設定值為 0.00 時, 為電流型磁通估測器, 只對閉迴路向量模式有效
- ▲設定值為 0.01~20.00 時, 為混合型磁通估測器
- ▲設定值 \downarrow , 低速轉矩 \uparrow , 速度誤差 \downarrow , 速度容易不穩定.
- ▲設定值 \uparrow , 低速轉矩 \downarrow , 速度誤差 \uparrow , 速度比較穩定.

P1 - 23 磁場補償

設定範圍 30.0~180.0(%)

出廠設定:140.0

- ▲向量模式(P5-06)選擇 3、4(建議設定 100%).
- ▲V/F 模式(P5-06)選擇 0、1、2(140%為最優化補償).
- ▲磁場轉矩補償以電機無載電流為基準點.

※建議客戶:

若使用紙張卷放, 或超薄材料卷放, 需較低的電流轉矩
此參數設定 30.0 為最佳化, 材料卷放時, 比較不會震動.
若客戶使用速度控制, 需較大的轉矩, 請使用原廠值.

P1 - 24 向量低速磁場轉折

設定範圍 0.00~0.60

出廠設定:0.05

- ▲向量控制模式專用(P5-06)選擇 3, 低轉速高轉矩.
- ▲(P5-03)電機額定頻率*(P1-24)向量低速磁場轉折
例:電機額定頻率 50Hz*0.05=2.5Hz

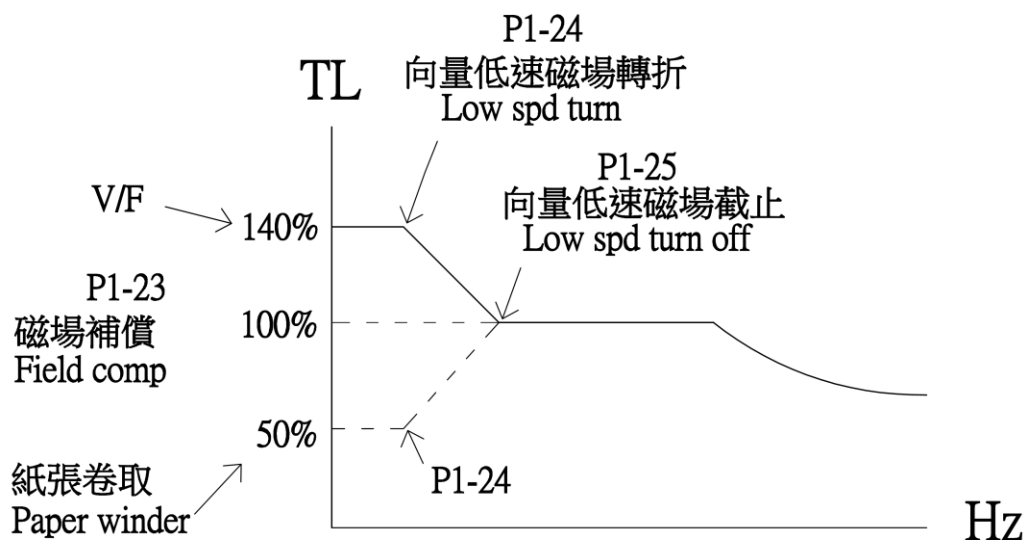
P1 - 25 向量低速磁場截止

設定範圍 0.00~0.60

出廠設定:0.20

- ▲向量模式專用(P5-06)選擇 3、4.
- ▲P5-03(電機額定頻率)*(P1-25)向量低速磁場截止
例:電機額定頻率 50Hz*0.2=10Hz

※P1-23~25 參數, 適用於捲取滿徑低速時, 補償電機轉矩.



- ※(P1-23)磁場補償設定 140%磁場電流轉矩增加
- (P1-23)磁場補償設定 50%磁場電流轉矩減少
(使用於:紙張卷放或超薄材質卷放)

P1 - 26 向量減速磁場電流

設定範圍 0.0~60.0(%)

出廠設定:0.0

- ▲向量模式專用(P5-06)選擇 3、4.
- ▲變頻器減速時, 增加磁場電流, 減少煞車時間.

P1 - 27 向量磁場反應度

設定範圍 10.0~200.0(rad/s)

出廠設定:50.0

▲ 向量模式專用(P5-06)選擇 3、4.

P1 - 28 向量磁場轉換點

設定範圍 0.00~0.60

出廠設定:0.20

▲ 向量模式專用(P5-06)選擇 3、4.

▲ 當弱磁場控制時,磁場電流控制方式更換點.

P1 - 29 向量轉矩電流限制

設定範圍 0.0~160.0(%)

出廠設定:150.0

▲ 向量模式專用(P5-06)選擇 3、4.

▲ 實際轉矩電流=INV 額定電流(rms)*此設定值.

P1 - 30 轉矩回升電流限制

設定範圍 0.0~160.0(%)

出廠設定:150.0

▲ 向量模式專用(P5-06)選擇 3、4.

▲ 實際回升電流=INV 額定電流(rms)*此設定值.

※INV 會跳過電流(OC),建議處理方式:

1. 增加主速加/減速時間(P2-12、P2-13)
2. P1-18、P1-29、P1-30 三個參數調降為 120(%)

P1 - 31 轉矩限制來源

設定範圍 0:內部設定

出廠設定:0

1: Ai1 輸入

◎類比端子 Ai1 輸入(0V~10V 或 0V~±10V)

2: Ai2 輸入

◎類比端子 Ai2 輸入(0V~10V 或 0V~±10V)

3: Ai3 輸入

◎類比端子 Ai3 輸入(0V~10V 或 4mA~20mA)

4: Ai1/Ai2/Ai3 輸入

◎P4-01~06(Di 設定)任選 3 組, 使用數位 Di 控制, 分別控制 Ai1~3 類比輸入信號.

5: 轉矩加法

◎P1-32 轉矩輸入 1 和 P1-33 轉矩輸入 2 速度相加

6: 轉矩減法

◎P1-32 轉矩輸入 1 和 P1-33 轉矩輸入 2 速度相減

7: 轉矩乘法

◎P1-32 轉矩輸入 1 和 P1-33 轉矩輸入 2 速度相乘

8: 轉矩最大值

◎比較 P1-32 轉矩輸入 1 和 P1-33 轉矩輸入 2 速度的最大值, 做為輸出

9: 轉矩最小值

◎比較 P1-32 轉矩輸入 1 和 P1-33 轉矩輸入 2 速度的最大值, 做為輸出

▲向量模式專用(P5-06)選擇 3、4.

▲0: 向量轉矩電流限制: 依"P1-29~30 向量轉矩(回升)電流限制"之設定值, 做最大轉矩電流.

▲1~3 由外部端子台輸入, 轉矩電流限制.

▲4~8 請參考控制功能圖.

▲向量轉矩電流控制: 輸入信號的來源值, 做線性轉矩電流控制.

P1 - 32 轉矩輸入 1

設定範圍 0: 無作用 出廠設定: 1
1: Ai1 輸入
◎類比端子 Ai1 輸入(0V~10V 或 0V~±10V)
2: Ai2 輸入
◎類比端子 Ai2 輸入(0V~10V 或 0V~±10V)
3: Ai3 輸入
◎類比端子 Ai3 輸入(0V~10V 或 4mA~20mA)
4: PG2 轉速(rpm)
5: PI 輸出
6: 卷放轉矩
7: 慣量摩擦損補償值

▲請參考控制功能圖

P1 - 33 轉矩輸入 2

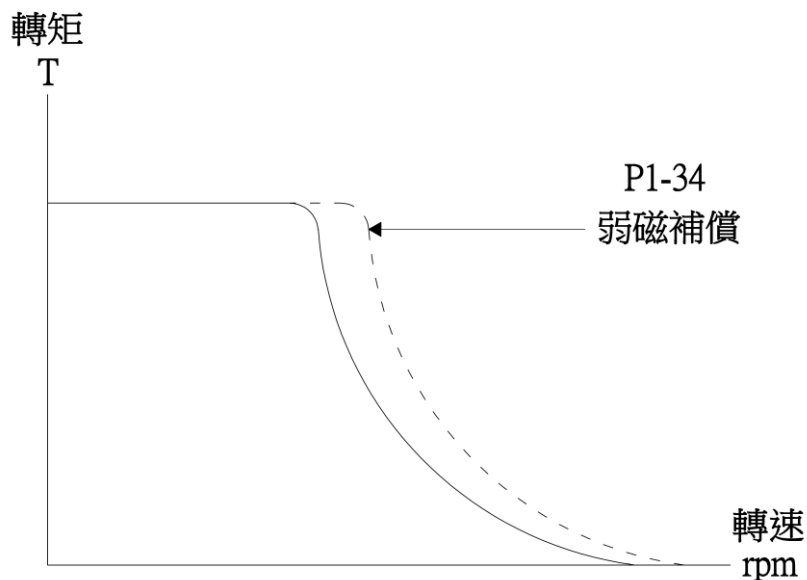
- 設定範圍 0:無作用 出廠設定:1
- 1: Ai1 輸入
◎類比端子 Ai1 輸入(0V~10V 或 0V~±10V)
- 2: Ai2 輸入
◎類比端子 Ai2 輸入(0V~10V 或 0V~±10V)
- 3: Ai3 輸入
◎類比端子 Ai3 輸入(0V~10V 或 4mA~20mA)
- 4: PG2 轉速(rpm)
- 5: PI 輸出
- 6: 卷放轉矩
- 7: 慣量摩擦損補償值

▲請參考控制功能圖

P1 - 34 弱磁轉矩補償

- 設定範圍 0:無作用 出廠設定:0
- 1: 啟動補償

▲弱磁轉矩補償圖示:



P2: 基本參數

☆表示運行中可修改參數

☆P2 - 00 主速設定

設定範圍 0.00~240.00(Hz)

出廠設定:0.00

▲主速運轉頻率或多段速運轉時第0段速設定。(多段速切換參考 "P4-00~06")。

▲此參數範圍 P2-11(上限頻率設定)。

☆P2 - 01 第1段速設定

設定範圍 0.00~240.00(Hz)

出廠設定:5.00

☆P2 - 02 第2段速設定

設定範圍 0.00~240.00(Hz)

出廠設定:10.00

☆P2 - 03 第3段速設定

設定範圍 0.00~240.00(Hz)

出廠設定:15.00

☆P2 - 04 第4段速設定

設定範圍 0.00~240.00(Hz)

出廠設定:20.00

☆P2 - 05 第5段速設定

設定範圍 0.00~240.00(Hz)

出廠設定:30.00

☆P2 - 06 第6段速設定

設定範圍 0.00~240.00(Hz)

出廠設定:40.00

☆P2 - 07 第 7 段速設定

設定範圍 0.00~240.00(Hz)

出廠設定:50.00

※設定值最高不會超過 P5-03 電機額定頻率的 4 倍以內。

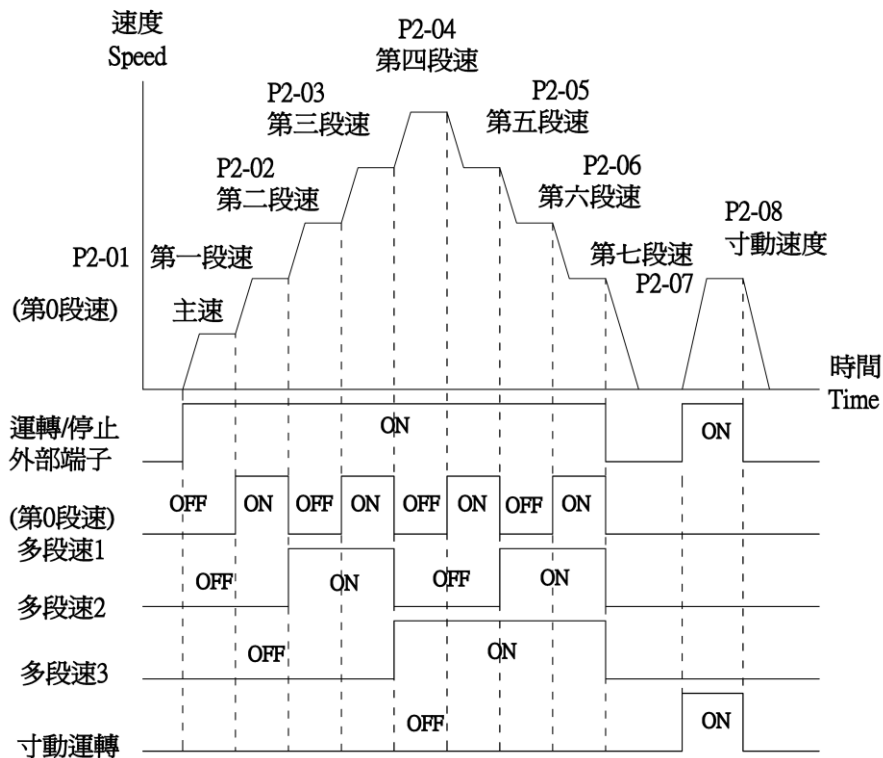
☆P2 - 08 寸動速度設定

設定範圍 0.00~240.00(Hz)

出廠設定:5.00

▲寸動運轉在任何頻率指令中皆可優先執行。

※多段速與外部端子動作時序圖



P2 - 09 啟動頻率設定

設定範圍 0.00~4.00(Hz)

出廠設定:0.00

▲當 P2-00(主速命令)大於"啟動頻率"時,即以啟動頻率開始運轉主速命令,若小於則為運轉待機狀態。

▲當"啟動頻率"小於"P2-10(下限頻率)",且轉速命令大於"啟動頻率",即以啟動頻率開始運轉至"P2-10(下限頻率)",如轉速命令大於"P2-10(下限頻率)",則運轉至轉速命令。

▲P5-06(控制模式)選擇 1、3 勿使用啟動頻率設定。

P2 - 10 下限頻率設定

設定範圍 0.00~60.00(Hz) 出廠設定:0.00

▲當"P2-09 啟動頻率"高於"下限頻率",此功能失效條件:

P2-11 \geq P2-10.

▲最低輸出頻率限制,轉速命令低於設定值則失效,仍以此設定值運轉。

P2 - 11 上限頻率設定

設定範圍 10.00~240.00(Hz) 出廠設定:60.00

▲最高輸出頻率限制,轉速命令超過設定值則失效,仍以此設定值運轉。

※上限頻率的設定值必須 \geq 下限頻率設定值。

※輸出頻率上下限的設定,防止電機運轉頻率過低,可能產生過熱現象,或速度過高造成機械損壞。

※輸出頻率若上限為 60Hz,輸出頻率要超過 60Hz 可調整頻率上限值或把最高操作頻率加大即可。

※上限頻率的設定值必須 \leq 電機額定頻率的四倍,設定值太高無效。

☆**P2 - 12** 主速加速時間

設定範圍 0.1~3000.0(sec) 出廠設定:30.0

▲與第 0 段(主速)加速時間共用。

☆**P2 - 13** 主速減速時間

設定範圍 0.1~3000.0(sec) 出廠設定:30.0

▲與第 0 段(主速)減速時間共用。

☆**P2 - 14** 第 1 段速加速時間

設定範圍 0.1~3000.0(sec) 出廠設定:30.0

- ☆ **P2 - 15** 第 1 段速減速時間
設定範圍 0.1~3000.0(sec) 出廠設定:30.0
- ☆ **P2 - 16** 第 2 段速加速時間
設定範圍 0.1~3000.0(sec) 出廠設定:30.0
- ☆ **P2 - 17** 第 2 段速減速時間
設定範圍 0.1~3000.0(sec) 出廠設定:30.0
- ☆ **P2 - 18** 第 3 段速加速時間
設定範圍 0.1~3000.0(sec) 出廠設定:30.0
- ☆ **P2 - 19** 第 3 段速減速時間
設定範圍 0.1~3000.0(sec) 出廠設定:30.0
- ☆ **P2 - 20** 第 4 段速加速時間
設定範圍 0.1~3000.0(sec) 出廠設定:30.0
- ☆ **P2 - 21** 第 4 段速減速時間
設定範圍 0.1~3000.0(sec) 出廠設定:30.0
- ☆ **P2 - 22** 第 5 段速加速時間
設定範圍 0.1~3000.0(sec) 出廠設定:30.0

P2 - 30 快速停機減速時間

設定範圍 0.1~100.0(sec)

出廠設定:5.0

▲配合 P4-01~06(Di3~8)選擇 8 使用.

▲也可關閉 PI(P4-01~06 選擇 18).

P2 - 31 S 曲線加速起始

設定範圍 0.0~10.0(sec)

出廠設定:0.0

P2 - 32 S 曲線加速到達

設定範圍 0.0~10.0(sec)

出廠設定:0.0

P2 - 33 S 曲線減速起始

設定範圍 0.0~10.0(sec)

出廠設定:0.0

P2 - 34 S 曲線減速到達

設定範圍 0.0~10.0(sec)

出廠設定:0.0

※S 曲線在主速/多段速/寸動/Ai1~Ai3 有效.

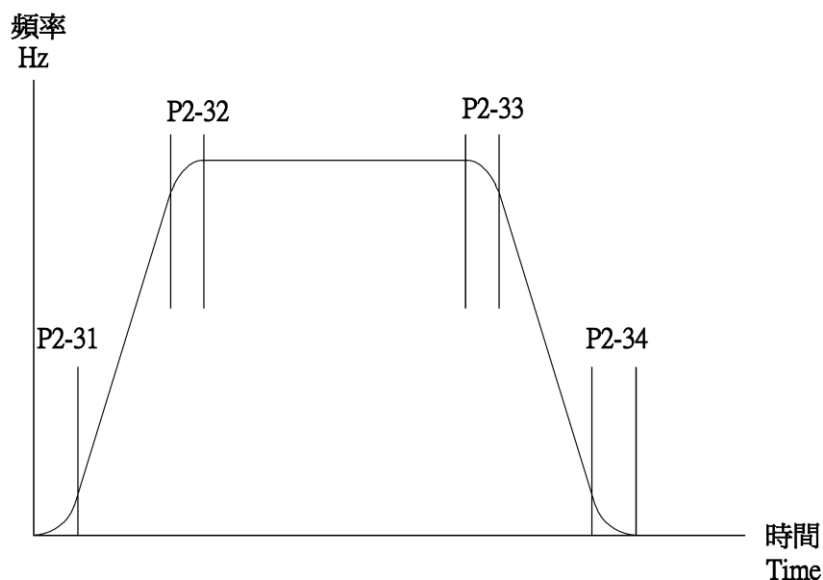
※具有無衝擊性緩衝效果, 在啟動加速/停止加速, 開始減速/停止減速等區域, 可增加機械使用壽命.

※S 曲線設定後會延長原有之加減速時間:

實際加速時間=設定之加速時間+[(P2-31+P2-32)]

實際減速時間=設定之減速時間+[(P2-33+P2-34)]

※S 型曲線圖:



P2 - 35 啟動前直流煞車 T

設定範圍 0.0~3000.0(sec)

出廠設定:0.0

- ▲時間執行完畢後,才啟動運轉(設定值為 0.0 時,啟動前直流煞車功能無效).

P2 - 36 啟動前直流煞車 A

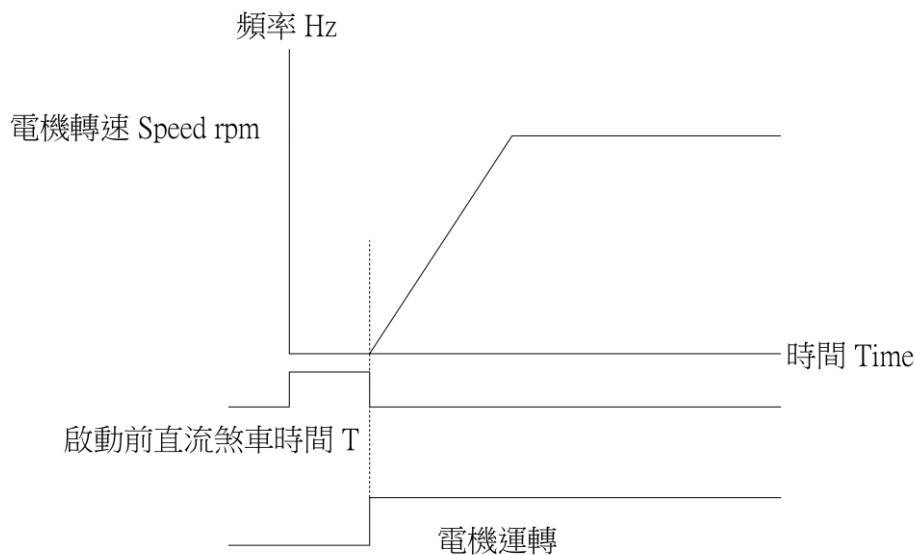
設定範圍 0.000~1.000

出廠設定:0.200

- ▲直流煞車的電流(時間:P2-35)執行完畢後才啟動運轉.煞車電流 100%以"電機額定電流"為基準.
- ▲設定值為 0.00 時,無煞車的電流,視 P2-35 為延遲時間.

※直流煞車功能:先送直流電壓(P2-36)到電機線圈,讓電機鎖住,經過直流煞車的時間(P2-35),電機才運轉.

※P2-35(啟動前直流煞車 T)和 P2-36(啟動前直流煞車 A)功能需在 P0-07(啟動模式)選擇 2 才有作用.



P2 - 37 停機直流煞車 T

設定範圍 0.0~3000.0(sec)

出廠設定:0.0

▲停機直流煞車的時間。

P2 - 38 停機直流煞車 A

設定範圍 0.000~1.000

出廠設定:0.200

▲停機直流煞車的電流。

P2 - 39 停機直流煞車 Hz

設定範圍 0.00~240.00(Hz)

出廠設定:0.00

▲停機直流煞車的頻率。

※P2-37, 38 設定值為 0.00 時, 無煞車的電流, 視 P2-39 為 0Hz 之延遲時間。

※P5-06 控制模式 0/1/2(V/F): 當電機減速到 P2-39(Hz)時, P2-38(A)、P2-37(T)動作使電機迅速停止。

(電機額定轉速的 10 分之 1, 為漸減轉矩, V/F 控制模式更明顯, 所以降速到適當的頻率, 即直流煞車, 用於吊車功能)

※P5-06 控制模式 3(向量): 當電機減速到零速時, P2-38(A)、P2-37(T)動作使電機迅速停止。

- ※P5-06 控制模式 4(向量+PG):當電機減速到零速時, P2-38(A)
、P2-37(T)動作使電機迅速停止。
※P2-37(停機直流煞車 T)、P2-38(停機直流煞車 A)和 P2-39(停機直
流煞車 Hz)功能需在 P0-08(停止模式)選擇 2 才有作用。

P2 - 40 跳躍頻率 1

設定範圍 0.00~240.00(Hz) 出廠設定:0.00

P2 - 41 跳躍頻率 2

設定範圍 0.00~240.00(Hz) 出廠設定:0.00

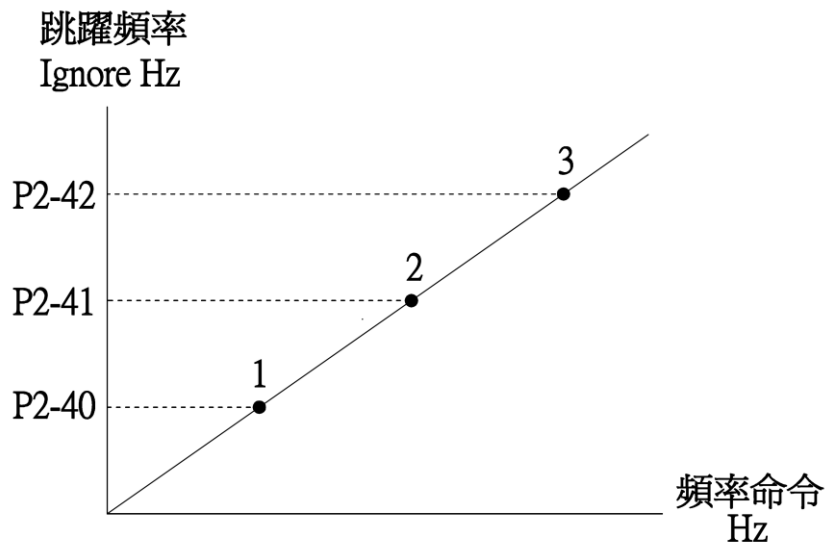
P2 - 42 跳躍頻率 3

設定範圍 0.00~240.00(Hz) 出廠設定:0.00

P2 - 43 跳躍頻率寬度

設定範圍 0.00~3.00(Hz) 出廠設定:0.00

- ※跳躍頻率:避免電機在特定頻率下會發生共震。
※INV 經過跳躍頻率區, 會直接略過(但 Keypad 換顯示)。
※跳躍頻率寬度設定在 0Hz 時, 跳躍頻率無作用。



P3 - 00 Ai1 輸入極性

設定範圍 0:正極性 出廠設定:0
◎10V=+100%, 0V=0%
1:正負極性
◎10V=+100%, 0V=0%, -10V=-100%
2:絕對值
◎ $|\pm 10V|=100%$, 0V=0%

▲正極性:正電壓輸入 0V=0%, 線性比例 10V=100%, 負電壓輸入無效.

▲正負極性:電壓輸入 0V=0%, 線性比例+10V=100%. -10V=-100%.

▲負極性電壓請參考 A01 設定或是外加 POWER SUPPLY 提供.

☆**P3 - 01** Ai1 輸入偏壓

設定範圍 -50.00~50.00(%) 出廠設定:0.00

▲輸入電壓於 0V 時之偏壓調整.

※調整 0.03 約更改 1rpm.

☆**P3 - 02** Ai1 輸入 10V 增益

設定範圍 0.00~300.00(%) 出廠設定:100.00

▲輸入電壓於 +10V 時之增益調整.

※調整 0.05 約更改 1rpm.

☆**P3 - 03** Ai1 輸入-10V 增益

設定範圍 0.00~300.00(%) 出廠設定:100.00

▲輸入電壓於-10V 時之增益調整.

※調整 0.05 約更改 1rpm.

☆**P3 - 04** Ai1 不感帶準位

設定範圍 0.00~50.00(%) 出廠設定:0.00

▲輸入電壓的動作點範圍調整.

▲可防止在 0V 時受雜訊干擾.

☆P3 - 05 Ai1 輸入最大值

設定範圍 30.00~100.00(%)

出廠設定:100.00

▲輸入最大值(正, 負皆有效).

▲Ai1 輸入最大為 10V, 請設定 100%, 到達最大值.

Ai1 輸入最大為 5V, 請設定 50%, 到達最大值.

P3 - 06 Ai1 輸入濾波時間

設定範圍 0.1~10.0(sec)

出廠設定:1.0

P3 - 07 Ai2 輸入極性

設定範圍 0:正極性

出廠設定:0

◎10V=+100%, 0V=0%

1:正負極性

◎10V=+100%, 0V=0%, -10V=-100%

2:絕對值

◎ $|\pm 10V|=100%$, 0V=0%

▲正極性:正電壓輸入 0V=0%, 線性比例 10V=100%, 負電壓輸入無效.

▲正負極性:電壓輸入 0V=0%, 線性比例+10V=100%. -10V=-100%.

☆P3 - 08 Ai2 輸入偏壓

設定範圍 -50.00~50.00(%)

出廠設定:0.00

▲輸入電壓於 0V 時之偏壓調整.

※調整 0.03 約更改 1rpm.

☆P3 - 09 Ai2 輸入 10V 增益

設定範圍 0.00~300.00(%)

出廠設定:100.00

▲輸入電壓於 +10V 時之增益調整.

※調整 0.05 約更改 1rpm.

☆**P3 - 10** Ai2 輸入-10V 增益

設定範圍 0.00~300.00(%)

出廠設定:100.00

-
- ▲輸入電壓於-10V 時之增益調整.
 - ※調整 0.05 約更改 1rpm.

☆**P3 - 11** Ai2 不感帶準位

設定範圍 0.00~50.00(%)

出廠設定:0.00

-
- ▲輸入電壓的動作點範圍調整.
 - ▲可防止在 0V 時受雜訊干擾.

☆**P3 - 12** Ai2 輸入最大值

設定範圍 30.00~100.00(%)

出廠設定:100.00

-
- ▲輸入最大值(正, 負皆有效).
 - ▲Ai2 輸入最大為 10V, 請設定 100% , 到達最大值.
 - Ai2 輸入最大為 5V, 請設定 50% , 到達最大值.

P3 - 13 Ai2 輸入濾波時間

設定範圍 0.1~10.0(sec)

出廠設定:1.0

P3 - 14 Ai3 輸入型式

設定範圍 0: 電壓 0V~10V

出廠設定:0

◎+100%=10V, 0%=0V

1: 電流 4mA~20mA

◎+100%=20mA, 0%=4mA

-
- ▲電壓:輸入 0V=0%, 線性比例 10V=100%,
 - ▲主電路板上 J16. (插 1-2Pin 電壓輸入)(插 2-3Pin 電流輸入)
 - ▲電流:輸入 4mA~20mA 類比電流, 可執行斷線偵測機能(P3-20).

☆P3 - 15 Ai3 輸入偏壓

設定範圍 -50.00~50.00(%)

出廠設定:0.00

▲輸入電壓於 0V 時之偏壓調整。

☆P3 - 16 Ai3 輸入增益

設定範圍 0.00~300.00(%)

出廠設定:100.00

▲輸入電壓於 +10V 時之增益調整。

※調整 0.05 約更改 1rpm.

☆P3 - 17 Ai3 不感帶準位

設定範圍 0.00~50.00(%)

出廠設定:0.00

▲輸入電壓不感帶範圍調整。

▲可防止在 0V 時受雜訊干擾。

☆P3 - 18 Ai3 輸入最大值

設定範圍 30.00~100.00(%)

出廠設定:100.00

▲Ai3 輸入最大為 10V, 請設定 100%, 到達最大值。

Ai3 輸入最大為 5V, 請設定 50%, 到達最大值。

P3 - 19 Ai3 輸入濾波時間

設定範圍 0.1~10.0(sec)

出廠設定:1.0

P3 - 20 Ai3 斷線偵測

設定範圍 0:不偵測
1:減速停機
◎ramp
2:自然停機

出廠設定:0

▲Keypad 顯示(Er 20).

設定範圍

0:不輸出

出廠設定:1

1:參考轉速(rpm)

2:PG1 回授轉速(rpm)

3:PG2 回授轉速(rpm)

4:估測轉速(rpm)

◎P5-06 選擇 4(向量模式)估測的轉速

5:電源頻率(Hz)

6:輸出電壓

7:磁場電壓(V)

◎P5-06 選擇 3、4(向量模式)的磁場電壓

8:轉矩電壓(V)

9:輸出電流

10:磁場電流指令(%)

11:轉矩電流指令(%)

◎P5-06 選擇 3、4(向量模式)的轉矩電流指令

12:磁場電流(%)

◎實際的磁場電流

13:轉矩電流(%)

◎實際的轉矩電流

14: Ai1(%)

◎端子 Ai1 輸入電壓

15: Ai2(%)

◎端子 Ai2 輸入電壓

16: Ai3(%)

◎端子 Ai3 輸入電壓

17:卷放徑值

18:卷放速度

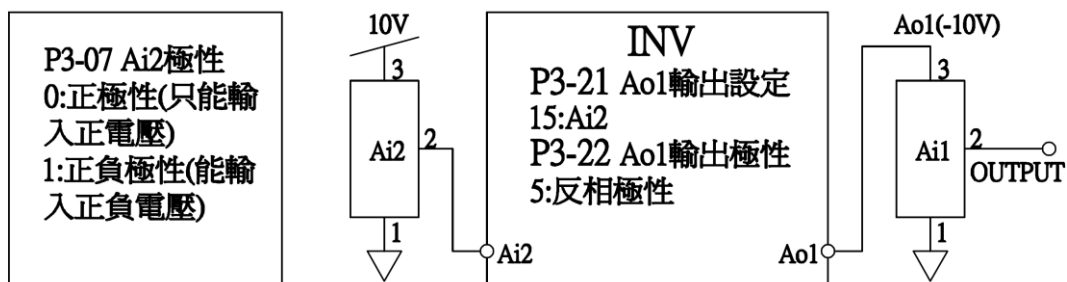
19:卷放轉矩

20:磁場電流

21:電樞電流

22:卷放張力值

▲-10V 輸入電壓設定



Ao1 10V轉-10V 設定圖

P3 - 22 A01 輸出極性

- 設定範圍 0: 絕對正極性 出廠設定: 0
- ◎ 不論正負, 皆正輸出
- 1: 正負極性
- ◎ +100%=10V, 0%=5V, -100%=0V
- 2: 只輸出正極性
- 3: 只輸出負極性
- 4: 絕對負極性
- 5: 反相輸出
- 6: 反相負極性不輸出
- 7: 反相正極性不輸出

☆ **P3 - 23** A01 輸出偏壓

設定範圍 -50.00~50.00(%) 出廠設定: 0.00

▲ 調整 0.05 約更改 0.01V.

☆ **P3 - 24** A01 輸出正增益

設定範圍 0.00~300.00(%) 出廠設定: 100.00

▲ 調整 0.06 約更改 0.01V.

☆ **P3 - 25** A01 輸出負增益

設定範圍 0.00~300.00(%) 出廠設定: 100.00

▲ 調整 0.06 約更改 0.01V.

☆P3 - 26 A01 輸出濾波時間

設定範圍 0.0~10.0(sec)

出廠設定:0.0

☆P3 - 27 A02 輸出設定

設定範圍 0:不輸出

出廠設定:1

1:參考轉速(rpm)

2:PG1 回授轉速(rpm)

3:PG2 回授轉速(rpm)

4:估測轉速(rpm)

◎P5-06 選擇 4(向量模式)估測的轉速

5:電源頻率(Hz)

6:輸出電壓

7:磁場電壓(V)

◎P5-06 選擇 3、4(向量模式)的磁場電壓

8:轉矩電壓(V)

9:輸出電流

10:磁場電流指令(%)

11:轉矩電流指令(%)

◎P5-06 選擇 3、4(向量模式)的轉矩電流指令

12:磁場電流(%)

◎實際的磁場電流

13:轉矩電流(%)

◎實際的轉矩電流

14: Ai1(%)

◎端子 Ai1 輸入電壓

15: Ai2(%)

◎端子 Ai2 輸入電壓

16: Ai3(%)

◎端子 Ai3 輸入電壓

17:卷放徑值

18:卷放速度

19:卷放轉矩

20:磁場電流

21:電樞電流

22:卷放張力值

P3 - 28 A02 輸出極性

設定範圍 0: 絕對正極性 出廠設定: 0
◎ 不論正負, 皆正輸出
1: 正負極性
◎ +100%=10V, 0%=5V, -100%=0V
2: 只輸出正極性
3: 只輸出負極性
4: 絕對負極性
5: 反相正負極性
6: 反相負極性不輸出
7: 反相正極性不輸出

☆ **P3 - 29** A02 輸出偏壓

設定範圍 -50.00~50.00(%) 出廠設定: 0.00

▲ 調整 0.05 約更改 0.01V.

☆ **P3 - 30** A02 輸出正增益

設定範圍 0.00~300.00(%) 出廠設定: 100.00

▲ 調整 0.06 約更改 0.01V.

☆ **P3 - 31** A02 輸出負增益

設定範圍 0.00~300.00(%) 出廠設定: 100.00

▲ 調整 0.06 約更改 0.01V.

☆ **P3 - 32** A02 輸出濾波時間

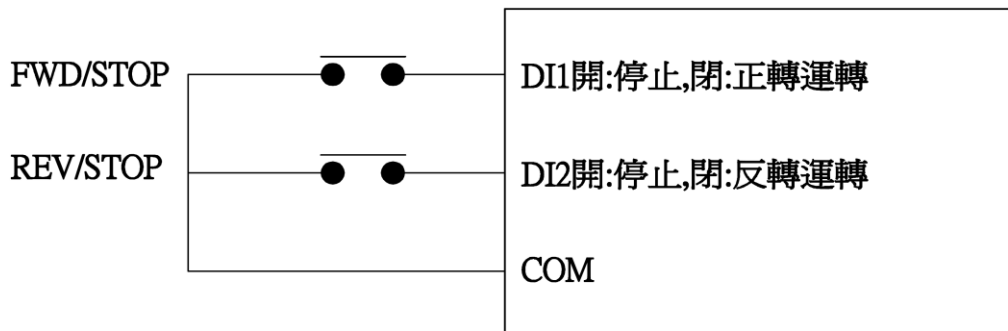
設定範圍 0.0~10.0(sec) 出廠設定: 0.0

P4 - 00 Di1, Di2 設定

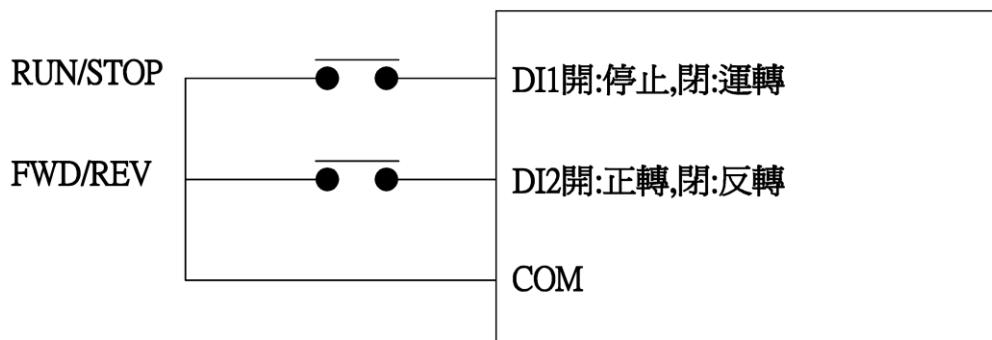
- 設定範圍 0: 兩線式模式 1 出廠設定: 0
 ◎Di1(FWD/STOP), Di2(REV/STOP)
 1: 兩線式模式 2
 ◎Di1(RUN/STOP), Di2(FWD/REV)
 2: 三線式
 ◎Di1("閉"RUN 自保持), Di2("開"STOP), Di3
 ("開" FWD, "閉" REV)

- ▲搭配 P0-04:1: 數位輸入端子(Di1, Di2), P0-06 電機轉向限制設定。
 ▲0: Di1, Di2 兩者若同時 ON 則不動作。
 ▲0/1: 二線式外部運轉控制。
 ▲2: 三線式外部運轉控制. Di1("閉"RUN 自保持), Di2("開"STOP), Di3("開" FWD, "閉" REV)此時"P4-01"Di3 設定, 所設定之功能失效, 當此參數設定不為 2 時, "P4-01"Di3 設定之功能恢復。

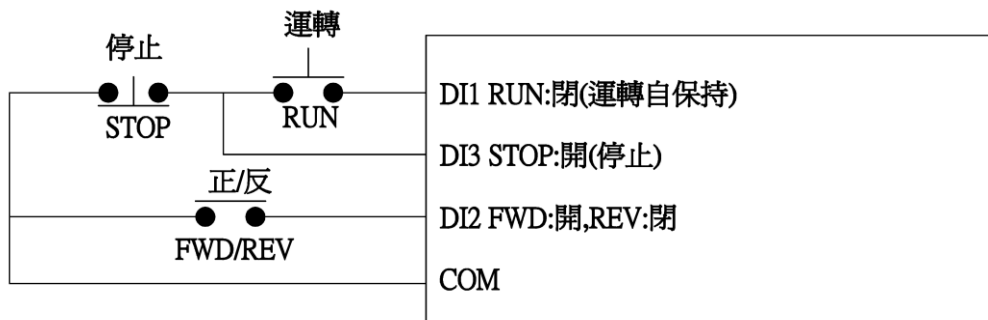
※0: 兩線式模式 1



※1: 兩線式模式 2



※2:三線式



P4 - 01 Di3 設定

- 設定範圍 0:無功能 出廠設定:0
- 1:多段速 1
 - 2:多段速 2
 - 3:多段速 3
 - 4:寸動運轉.
 - ◎轉速優先權最高
 - 5:外部異常-閉合
 - ◎狀態:當外部接點閉合, INV 跳脫停止輸出
 - 6:外部異常-開路
 - ◎狀態:當外部接點開路, INV 跳脫停止輸出
 - 7:自然停機
 - ◎電機自由運轉停止, 可搭配機械煞車作緊急停止
 - 8:快速停機
 - ◎接點狀態:不閉合, 動作時間參考 P2-30
 - 9:異常復歸 Reset
 - 10:加減速禁止
 - ◎動作時停止加減速. 當命令解除將由此禁止點繼續加速
 - 11:主速遞增
 - 12:主速遞減
 - ◎11、12 需配合 P0-05 選擇 11
 - 13:外部轉矩反轉指令
 - ◎當機械損大於張力設定值時, INV 自動決定電機方向, 轉矩補償機械損
 - ◎例如:用於放料機, 當表面張力小於機械損(機械損補償, 放料助力機功能)
 - 14:Di 啟動 Ai1
 - ◎選擇轉速命令來自 Ai1

15:Di 啟動 Ai2

◎選擇轉速命令來自 Ai2

16:Di 啟動 Ai3

◎選擇轉速命令來自 Ai3

◎14~16 需配合 P0-04 選擇 1(Keypad 也可控制)

P0-05 選擇 4

17:第二組 PID 參數

18:關閉 PI

◎PID 停止

19:停機 Reset PI

20:卷

21:放

22:清除徑值

23:空徑值(DZ1)

24:空徑值(DZ2)

25:第二主速

◎由 P6-12(第二主速來源)選擇信號來源

26:程序運轉

◎(展示用)

27:暫停程序運轉(展示用)

◎可暫停程序運轉,待恢復後則繼續運轉程序

28:零速定位

◎P1-07(向量 PG 零速定位)需設定 1,選擇有效

◎當電機停機或速度遞減至 0Hz 時,使電機固定不飄移轉動

29:自然停機(NC)

◎以自然停止模式為優先

30:緊急停止(NC)

◎設定 P2-30(快速停機減速時間)

P4 - 02 Di4 設定

設定範圍 同 P4-01 參數

出廠設定:0

P4 - 03 Di5 設定

設定範圍 同 P4-01 參數

出廠設定:0

P4 - 04 Di6 設定

設定範圍 同 P4-01 參數

出廠設定:0

P4 - 05 Di7 設定

設定範圍 同 P4-01 參數

出廠設定:0

P4 - 06 Di8 設定

設定範圍 同 P4-01 參數

出廠設定:0

※Di1~Di8 設定需配合 P0-04(運轉控制來源)選擇 1.

※0~30 不可重複設定, 只有(0:無功能)可重複設定, 重複設定會顯示錯誤訊息(Er-22).

※接點狀態:ON-閉合:功能動作, OFF-不閉合:功能不動作.

※多段速搭配組合如下:



| | 運轉信號 FWD/REV | 多段速 1 (D3) | 多段速 2 (D4) | 多段速 3 (D5) | 寸動 (D6) | 速度 Hz |
|----------|-----------------|---------------|---------------|---------------|------------|-------|
| 主速(0 段速) | 1 | 0 | 0 | 0 | X | 0 |
| 第一段速 | 1 | 1 | 0 | 0 | X | 6.4 |
| 第二段速 | 1 | 0 | 1 | 0 | X | 6.4 |
| 第三段速 | 1 | 1 | 1 | 0 | X | 0.64 |
| 第四段速 | 1 | 0 | 0 | 1 | X | 44.8 |
| 第五段速 | 1 | 1 | 0 | 1 | X | 21.3 |
| 第六段速 | 1 | 0 | 1 | 1 | X | 38.4 |

| | | | | | | |
|------|---|---|---|---|-------|-----|
| 第七段速 | 1 | 1 | 1 | 1 | X | 6.4 |
| 寸動 | 1 | X | X | X | 開關 ON | 5 |

※0:OFF, 1:ON.

※運轉優先權:寸動運轉>Di 啟動 Ai1>Di 啟動 Ai2>Di 啟動 Ai3
>多段速>P0-03 主速頻率指令來源.

※當優先權高者動作時, 低者無法執行.

※停止寸動模式必須連 INV FWD/REV 的信號一起關閉寸動才能停止.

開啟寸動模式 INV FWD/REV 的信號也要一起投入.

※程序運轉不在運轉優先權內, 此功能為業務專用.

※DI 選擇 14, 15, 16 時, P0-03 須設定為 4.

※初徑組合如下:

由 P4-01~06 Di3~8 中任選兩組 Di 做 4 種初徑.

4 種初徑值設定在 P8-09~12.

| | 初徑 1 | 初徑 2 | 初徑 3 | 初徑 4 |
|-----|------|------|------|------|
| DZ1 | 0 | 1 | 0 | 1 |
| DZ2 | 0 | 0 | 1 | 1 |

P4 - 07 Di 輸入掃瞄時間

設定範圍 1~1000(ms)

出廠設定:2

P4 - 08 D01 設定

設定範圍 0:無功能

出廠設定:0

1:運轉中

◎INV 在非停機狀態時, 此接點動作

2:運轉頻率到達

◎當 INV 頻率達到輸出頻率時, 此接點動作

3:零速中

◎當 INV 頻率為零或停止時, 此接點動作

4:正轉

◎INV 的運轉方向為正轉時, 此接點動作

5:反轉

◎INV 的運轉方向為反轉時, 此接點動作

6:故障異常

◎當 INV 檢測出異常狀況發生時, 此接點動作

7:外部故障

- ◎外部異常 NO 或 NC 有故障
- 8:INV 準備完成(Ready)
 - ◎INV 開機無異常此接點動作
- 9:OL 過載
 - ◎當 INV 超過規定的過載標準, 此接點動作
- 10:OC 過電流
 - ◎當 INV 輸出電流超過標準, 此接點動作
- 11:OT 過溫度
 - ◎當 IGBT 或散熱片溫度過高時, 此接點動作
- 12:OV 過電壓
 - ◎當 INV 有過電壓的狀況時, 此接點動作
- 13:UV 低電壓
 - ◎當 INV 檢測出 DC 側電壓過低時, 此接點動作
- 14:加速中
 - ◎INV 處於加速狀態, 此接點動作
- 15:減速中
 - ◎INV 處於減速狀態, 此接點動作
- 16:漏電流
- 17:比較器 1
 - ◎P4-17>P4-18, 來源大於設定 1, DO 動作
- 18:比較器 2
 - ◎P4-17>P4-19, 來源大於設定 2, DO 動作
- 19:比較器 3
 - ◎P4-18>P4-17>P4-19, 設定 1 大於來源大於設定 2, DO 動作
- 20:程序運轉中
- 21:程序運轉完成
- 22:暫停程序運轉
- 23:任意頻率到達
 - ◎P4-14~15
- 24:脈波輸出 1
 - ◎輸出頻率*10
- 25:脈波輸出 2
 - ◎PG1(kHz)/(PG1(P5-09)/2)*10
 - PG1(kHz)=rpm/60*(P5-09)

P4 - 09

D02 設定

設定範圍

0:無功能

出廠設定:0

1:運轉中

◎INV 在非停機狀態時, 此接點動作

- 2: 運轉頻率到達
◎當 INV 頻率達到輸出頻率時, 此接點動作
- 3: 零速中
◎當 INV 頻率為零或停止時, 此接點動作
- 4: 正轉
◎INV 的運轉方向為正轉時, 此接點動作
- 5: 反轉
◎INV 的運轉方向為反轉時, 此接點動作
- 6: 故障異常
◎當 INV 檢測出異常狀況發生時, 此接點動作
- 7: 外部故障
◎外部異常-NO 或 NC, 有故障
- 8: INV 準備完成(Ready)
◎INV 開機無異常此接點動作
- 9: OL 過載
◎當 INV 超過規定的運載標準, 此接點動作
- 10: OC 過電流
◎當 INV 輸出電流超過標準, 此接點動作
- 11: OT 過溫度
◎當 IGBT 或散熱片溫度過高時, 此接點動作
- 12: OV 過電壓
◎當 INV 有過電壓的狀況時, 此接點動作
- 13: UV 低電壓
◎當 INV 檢測出 DC 側電壓過低時, 此接點動作
- 14: 加速中
◎INV 處於加速狀態, 此接點動作
- 15: 減速中
◎INV 處於減速狀態, 此接點動作
- 16: 漏電流
- 17: 比較器 1
◎P4-17>P4-18, 來源大於設定 1, DO 動作
- 18: 比較器 2
◎P4-17>P4-19, 來源大於設定 2, DO 動作
- 19: 比較器 3
◎P4-18>P4-17>P4-19, 設定 1 大於來源大於設定 2, DO 動作
- 20: 程序運轉中
- 21: 程序運轉完成
- 22: 暫停程序運轉
- 23: 任意頻率到達
◎P4-14~15

P4 - 10 D03 設定

設定範圍 同 P4-09 參數

出廠設定:0

P4 - 11 D04 設定

設定範圍 同 P4-09 參數

出廠設定:0

※D01~D04 為 open collector(並聯 10k Ω 電阻)
無動作 24V, 動作 0V.

P4 - 12 Relay 1 設定

設定範圍 同 P4-09 參數

出廠設定:1

P4 - 13 Relay 2 設定

設定範圍 同 P4-09 參數

出廠設定:6

※D01~D04 開集極.

※0~25:1a-接點狀態:ON-閉合:指示動作, OFF-不閉合:指示不動作.

※Relay 1c/1a/1b.

P4 - 14 頻率到達一致寬度

設定範圍 0.00~5.00(Hz)

出廠設定:1.00

▲運轉頻率到達後, 若輸出頻率變化至一致寬度外時, 則為不到達.

P4 - 15 任頻到達設定

設定範圍 0.00~240.00(Hz)

出廠設定:60.00

P4 - 16 任頻到達一致寬度

設定範圍 0.00~5.00(Hz)

出廠設定:1.00

▲當任意頻率到達後,若輸出頻率變化至一致寬度外時,則為不到達.

P4 - 17 比較器輸入來源

設定範圍 0:輸出頻率(Hz)

出廠設定:0

1:參考轉速(Hz)

◎P6-13

2:PG1 回授轉速(Hz)

3:PG2 回授轉速(Hz)

4:估測轉速(Hz)

◎P5-06 選擇 4(向量模式)估測的轉速

5:電流振幅(%)

6:磁場電流指令(%)

7:轉矩電流指令(%)

◎P5-06 選擇 3、4(向量模式)的轉矩電流指令

8:磁場電流(%)

◎實際的磁場電流

9:轉矩電流(%)

◎實際的轉矩電流

10: Ai1(%)

◎端子 Ai1 輸入電壓

11: Ai2(%)

◎端子 Ai2 輸入電壓

12: Ai3(%)

◎端子 Ai3 輸入電壓

13:徑值(%)

P4 - 18 比較器設定 1

設定範圍 0.00~240.00(Hz)

出廠設定:0.00

P4 - 19 比較器設定 2

設定範圍 0.00~240.00(Hz)

出廠設定:0.00

P4 - 20 向量磁場建立時間

設定範圍 0.00~1.00(sec)

出廠設定:0.00

P4 - 21 OFF 後延遲時間

設定範圍 0.00~50.00(sec)

出廠設定:0.00

-
- ▲INV OFF 後再啟動的延遲時間.
 - ▲OFF 後當計數.
 - ▲特殊馬達剩磁過大需使用此功能.

P5: 電機參數

☆表示運行中可修改參數

P5 - 00 額定電壓

設定範圍 20.00~110.00(%)

出廠設定:100.00

▲電機額定電壓。

▲供應的輸入電壓 R、S、T 成比例關係，不能超過輸入電壓，可以下降。

例： $380V * 98\% = 372.4V$ (變頻器輸出最高電壓值)

P5 - 01 額定電流

設定範圍 1.5~1000.0(A)

出廠設定:1.7

▲ $0.2 * INV$ 額定電流 $< P5-01 < 1.5 * INV$ 額定電流。

▲依照輸入 INV 的機種類型決定電流上限。

P5 - 02 電機馬力數

設定範圍 0.5~600.0(HP)

出廠設定:1.0

▲電機輸出的額定功率，單位：馬力數(HP)

例如： $7.5kw / 0.75 = 10HP$

P5 - 03 電機額定頻率

設定範圍 10.00~80.00(Hz)

出廠設定:60.00

P5 - 04 電機額定轉速

設定範圍 0~4200(rpm)

出廠設定:1740

P5 - 05 電機極數

設定範圍 2~16(極)

出廠設定:4

▲向量控制時，變頻器會以此參數設定為基準，來做速度向量控制演算。

※P5-02~P5-05 為電機銘牌參數群，設定務必依照電機銘牌設定。

※大容量驅動器驅動小容量的電機時, P5-01 必須滿足: P5-01 > 變頻器額定電流除以 8.

※P5-01 之最大和最小設定範圍: 驅動器額定電流*(0.16~1.3).

※向量控制模式下, 正確的參數設定可得到較好的速度響應及轉矩特性曲線.

P5 - 06 回授控制模式

設定範圍 0: V/F 控制(說明 1) 出廠設定: 0
1: V/F 控制+PG(說明 2)
2: 無感測 V/F 控制(說明 3)
3: 向量+PG(說明 4)
4: 無感測向量控制(說明 5)

▲說明 1

電機(無 PG)做此項參數檢測.

▲說明 2

有 PG 回授作滑差補償, 可應用於精度較高之速度控制.

電機(有 PG)無法做參數檢測, 請設定此項.

▲說明 3

利用電壓命令及回授電流信號來估測滑差作頻率補償.

▲說明 4

電流型有 PG 回授向量控制, 具有高精度速度控制及速度響應.

▲說明 5

利用電流命令與回授電流誤差進行轉矩電流補償.

比電壓型佳: a. 轉速滑差較小.

b. 低轉速區較大轉矩特性.

※(特殊電機請勿使用選擇 4 模式).

▲控制模式 3 或 4: 使用此模式前, 必須先執行"P5-11"2: 電氣參數檢測才能運行此兩種模式.

▲控制模式 4: 使用此模式前, 必須先執行"P5-11"2: 電氣參數檢測. 再執行"P5-11"3: 機械參數檢測後運行此模式最佳.

※編碼器 Encoder (PG)

安裝於電機的 PG 執行速度回授, 可做轉差補償、高精度速度控制.

※若客戶使用電流轉矩控制, 馬達務必安裝 PG.

(P5-06)只能選擇 3 向量+PG, 其他控制模式禁止使用.

P5 - 07 轉速回授

設定範圍 0: 無回授 出廠設定: 0
1: 有回授。

P5 - 08 PG1 方向

設定範圍 -1:B相超前A相(說明 1)

出廠設定:1

◎電機反轉

0:單相回授(說明 2)

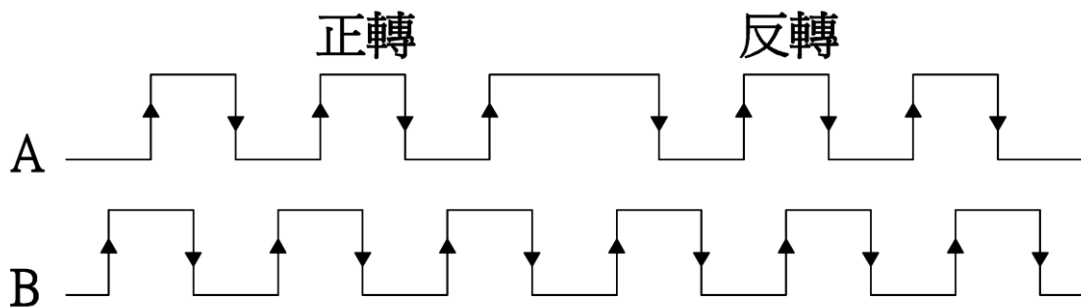
1:A相超前B相(說明 3)

◎電機正轉

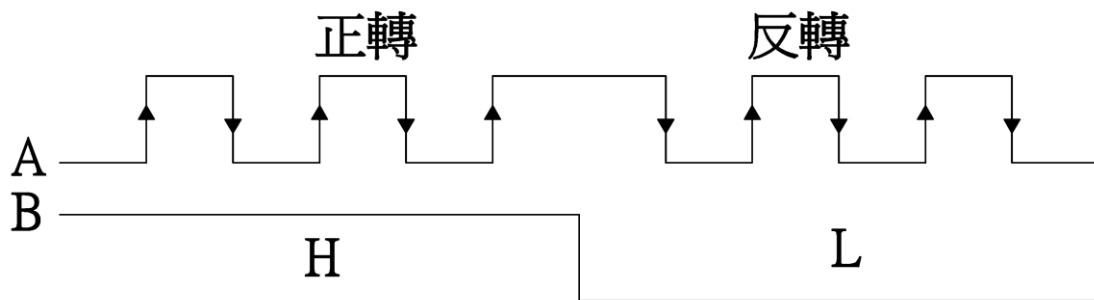
▲控制模式(P5-06)選 1.3 有效.

▲請客戶依照出廠值連接電機線,如:電機線正相 PG1 設反相(-1)馬達會失速

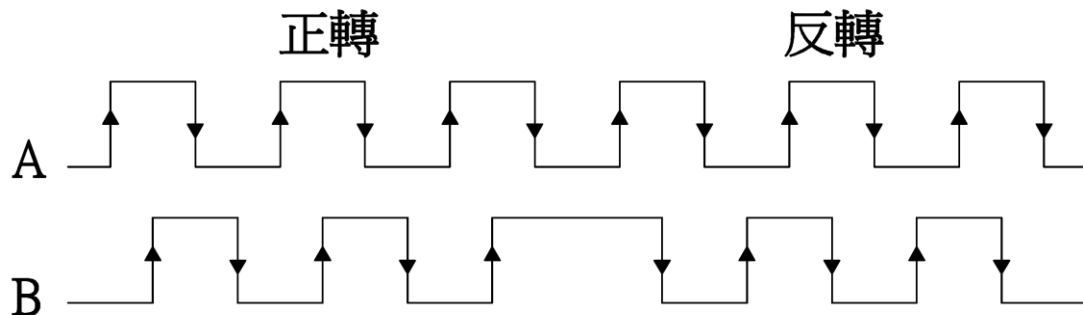
▲說明 1



▲說明 2



▲說明 3



P5 - 09 PG1 每轉脈波數

設定範圍 600~5000(Pulse)

出廠設定:1024

- ▲設定使用之 PG 為電機旋轉一圈所對應的脈波數。
- ▲此設定值為 PG 之解析度, 解析度越高相對的速度控制的精準度就會提升。

P5 - 10 PG1 錯誤檢測時間

設定範圍 0.00~10.00(sec)

出廠設定:0.00

- ▲檢測 PG 是否斷線或接觸不良。
- ▲說明 1
設定時間為 0, 不檢測。
- ▲說明 2
若有設定時間, 系統會依設定的數值, 而延長檢測的時間

P5 - 11 電機參數檢測

設定範圍 0:無效

出廠設定:0

1:靜態電氣參數檢測(說明 1)

◎電機不會旋轉

2:電氣參數檢測(說明 2)

◎電機會旋轉

3:機械參數檢測(說明 3)

◎此選擇必須配合 PG, 電機會旋轉

- ▲安全考量請將電機脫離機械負載再進行參數檢測。
- ▲選項 3 不建議客戶使用, 需由工程人員操作。
例:INV 10HP 只能抓取±30%馬力數, 大於或小於就會超出參數範圍。

▲說明 1

準確度較(電氣參數檢測)低

1-1. 設定電機基本參數(P5-00~05)

1-2. (P5-11)選擇 1

1-3. 按 FWD 鍵:顯示"Pr_AL", Auto tuning 中

1-4. 量測完成量測參數自動存入 P5-12~16

1-5. 量測失敗顯示代碼, 詳見"表 9-1"

▲說明 2

執行靜態及動態電氣參數檢測

2-1. 設定電機基本參數(P5-00~05)

2-2. (P5-11)選擇 2

P5 - 17 電機機械常數

設定範圍 100~32767

出廠設定:1200

▲(P5-17)參數由(P5-11)電機參數檢測 3 自動調諧,所檢測之電機機械常數.

▲此參數設定請勿設定太大,容易造成機械共振.

▲當 P5-06 控制模式為 3 或 4(向量控制)時,須先作上述檢測.

P5 - 18 PG2 方向

設定範圍 -1:B 相超前 A 相(說明 1)

出廠設定:0

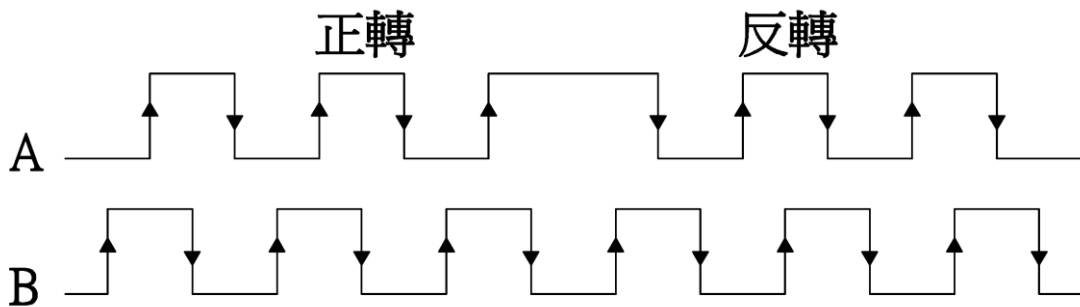
◎電機反轉

0:單相回授(說明 2)

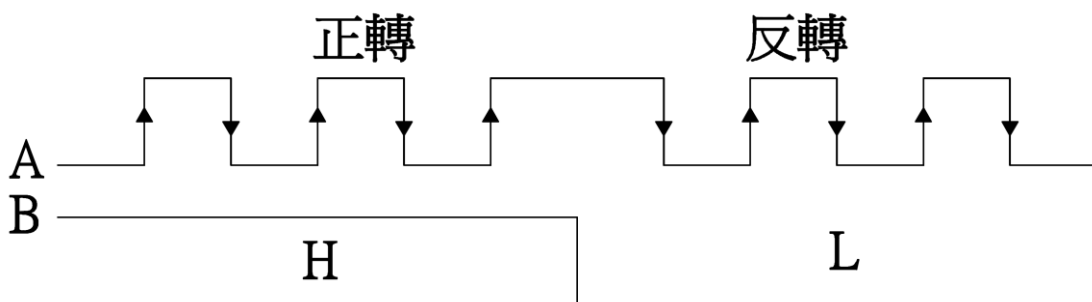
1:A 相超前 B 相(說明 3) (SK-200U1 無作用)

◎電機正轉

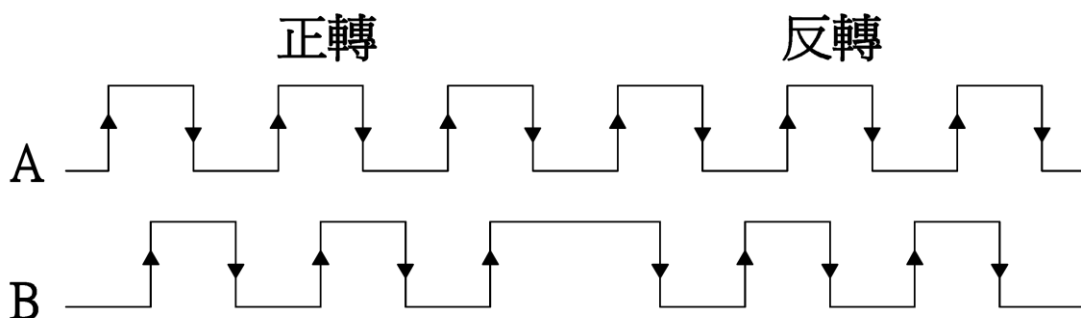
▲說明 1



▲說明 2



▲說明 3



P5 - 19 PG2 電子齒輪分子

設定範圍 1~30000

出廠設定:1024

P5 - 20 PG2 電子齒輪分母

設定範圍 1~30000

出廠設定:1024

※PG2*P5-19(電子齒輪分子)/P5-20(電子齒輪分母)
1800*1024/1024=1800rpm

☆**P5 - 21** PG2 濾波上升時間

設定範圍 0.000~10.000(Sec)

出廠設定:0.010

P5 - 22 速度偏差準位

設定範圍 0.00~50.00

出廠設定:10.00

▲設定轉速和實際轉速的速度誤差.

P5 - 23 速度偏差檢測時間

設定範圍 0.00~10.00

出廠設定:0.00

▲0.00:不檢測,其他:檢測.

P6 - 05 程序運轉第 3 段

設定範圍 -30000~30000(sec) 出廠設定:0

P6 - 06 程序運轉第 4 段

設定範圍 -30000~30000(sec) 出廠設定:0

P6 - 07 程序運轉第 5 段

設定範圍 -30000~30000(sec) 出廠設定:0

P6 - 08 程序運轉第 6 段

設定範圍 -30000~30000(sec) 出廠設定:0

P6 - 09 程序運轉第 7 段

設定範圍 -30000~30000(sec) 出廠設定:0

※正秒數設定值為正轉之方向及時間，負秒數設定值為反轉之方向及時間。

※運轉頻率由(P2-0~7)主速，多段速設定決定。

※(P0-06)電機轉向限制及(P2-12~P2-27)主速，多段速時間皆無效。

P6 - 10 主速輸入 1

設定範圍 0:0 段速 出廠設定:1

1: Ai1 輸入

◎類比端子 Ai1 輸入(0V~10V 或 0V~±10V)

2: Ai2 輸入

◎類比端子 Ai2 輸入(0V~10V 或 0V~±10V)

3: Ai3 輸入

◎類比端子 Ai3 輸入(0V~10V 或 4mA~20mA)

4: PG2 轉速(rpm)

5: PI 輸出值

- 6: 卷放速度值
- 7: 慣性摩擦損補償值

P6 - 11 主速輸入 2

- 設定範圍 0: 0 段速 出廠設定: 1
- 1: Ai1 輸入
 ◎類比端子 Ai1 輸入(0V~10V 或 0V~±10V)
- 2: Ai2 輸入
 ◎類比端子 Ai2 輸入(0V~10V 或 0V~±10V)
- 3: Ai3 輸入
 ◎類比端子 Ai3 輸入(0V~10V 或 4mA~20mA)
- 4: PG2 轉速(rpm)
- 5: PI 輸出值
- 6: 卷放速度值
- 7: 慣性摩擦損補償值

※P6-10 和 P6-11 選擇 6(卷放徑值)使用乘法較佳。

P6 - 12 第二主速來源

- 設定範圍 0: 0~7 段速 出廠設定: 0
- 1: Ai1 輸入
 ◎類比端子 Ai1 輸入(0V~10V 或 0V~±10V)
- 2: Ai2 輸入
 ◎類比端子 Ai2 輸入(0V~10V 或 0V~±10V)
- 3: Ai3 輸入
 ◎類比端子 Ai3 輸入(0V~10V 或 4mA~20mA)
- 4: PG2 轉速(rpm)

P6 - 13 速度來源

- 設定範圍 0: Ramp 輸出 出廠設定: 0
- 1: Ai1 輸入
 ◎類比端子 Ai1 輸入(0V~10V 或 0V~±10V)
- 2: Ai2 輸入
 ◎類比端子 Ai2 輸入(0V~10V 或 0V~±10V)
- 3: Ai3 輸入
 ◎類比端子 Ai3 輸入(0V~10V 或 4mA~20mA)

▲選擇 8.9 需配合(P6-14)選擇 0 Ramp 輸出和(P6-13)速度來源選
項 7 參考速度乘法.

P7 - 00 PI 命令選擇

| | | |
|------|--|--------|
| 設定範圍 | 0:PI 零點設定 ◎P7-03 1: Ai1 輸入 2: Ai2 輸入 3: Ai3 輸入 4: PG1 回授值 5: PG2 轉速(rpm) 6: Ramp 輸出 ◎S 曲線輸出 7: 輸出總電流 8: 轉矩電流 9: 卷放張力值 | 出廠設定:0 |
|------|--|--------|

P7 - 01 PI 回授選擇

| | | |
|------|--|--------|
| 設定範圍 | 0:PI 零點設定 ◎P7-03 1: Ai1 輸入 2: Ai2 輸入 3: Ai3 輸入 4: PG1 回授值 5: PG2 轉速(rpm) 6: Ramp 輸出 ◎S 曲線輸出 7: 輸出總電流 8: 轉矩電流 9: 卷放張力值 | 出廠設定:0 |
|------|--|--------|

※回授(P7-01)不可與命令(P7-00)作相同設定。

P7 - 02 D 回授選擇

| | | |
|------|--|--------|
| 設定範圍 | 0:PI 誤差值 ◎目標與檢出之誤差值, D 輸入來源 1: Ai1 輸入 2: Ai2 輸入 | 出廠設定:0 |
|------|--|--------|

- 3: Ai3 輸入
- 4: PG1 回授值
- 5: PG2 轉速(rpm)
- 6: Ramp 輸出
 - ◎S 曲線輸出
- 7: 加減速設定
- 8: 輸出總電流
- 9: 轉矩電流
- 10: -Ai1 輸入
- 11: -Ai2 輸入
- 12: -Ai3 輸入
- 13: -PG1 回授值
- 14: -PG2 轉速(rpm)
- 15: -Ramp 輸出
 - ◎S 曲線輸出
- 16: -加減速設定
- 17: -輸出總電流
- 18: -轉矩電流

☆ **P7 - 03** PI 零點設定

設定範圍 0.00~100.00(%)

出廠設定:50.00

▲變位應用的PI機械原點.

P7 - 04 PI 初始輸出限制

設定範圍 0.00~100.00(%)

出廠設定:100.00

▲到達原點,即自動無功能.

☆ **P7 - 05** 第一組 Kp

設定範圍 0.00~300.00(%)

出廠設定:100.00

☆ **P7 - 06** 第一組 Ki_H

設定範圍 0.0~3000.0(%)

出廠設定:5.0

☆ **P7 - 07** 第一組 Ki_L

設定範圍 0.0~3000.0(%)

出廠設定:5.0

☆ **P7 - 08** 第一組 Kd

設定範圍 0.0~3000.0(%)

出廠設定:5.0

☆ **P7 - 09** 第二組 Kp

設定範圍 0.00~300.00(%)

出廠設定:100.00

☆ **P7 - 10** 第二組 Ki_H

設定範圍 0.0~3000.0(%)

出廠設定:5.0

☆ **P7 - 11** 第二組 Ki_L

設定範圍 0.0~3000.0(%)

出廠設定:5.0

☆ **P7 - 12** 第二組 Kd

設定範圍 0.0~3000.0(%)

出廠設定:5.0

※第二組PID由Di端子控制啟動.

P7 - 13 D輸入濾波時間

設定範圍 0.05~10.00(sec)

出廠設定:0.05

P7 - 14 PI輸出限制

設定範圍 0.00~100.00(%)

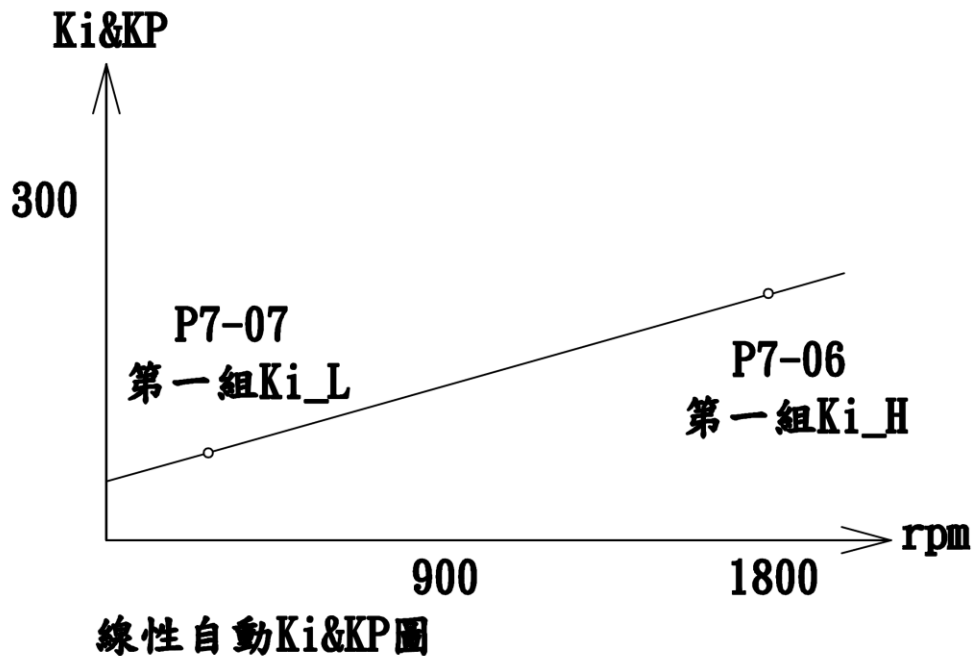
出廠設定:100.00

☆ **P7 - 15** PI 加減速時間

設定範圍 0.00~10.00(sec)

出廠設定:0.20

※ 1. 線性自動 PI



Ki 的值會隨著速度線性更改, 然後 $Ki * KP$ (P7-05 第一組 KP) 送至 INV 修正.

※ 2. 外部兩段速度控制 PI

Di8 與 D04 配一條線連接

Di8 選擇 17(第二組 PID 參數)

D04 選擇 17(比較器 1)

(P4-17)選擇 1 參考轉速

(P4-18)比較器設定 10Hz 約 300rpm 以上當作高速

P8:徑值演算參數

☆表示運行中可修改參數

P8 - 00 徑值演算模式

設定範圍 0:L/W 演算法 出廠設定:0
1:超音波偵測法
2:+PID 演算法
3:-PID 演算法

P8 - 01 線速度選擇

設定範圍 0:Ramp 輸出 出廠設定:0
1: Ai1 輸入
2: Ai2 輸入
3: Ai3 輸入
4: PG2 轉速(rpm)

P8 - 02 卷放速度選擇

設定範圍 0:控制模式 P5-06 出廠設定:0
1:輸出頻率
2:PG1 回授值
3:估測速度

▲0:控制模式 P5-06
速度來源由 P5-06 決定

P8 - 03 卷放轉矩內部比例

設定範圍 0.00~300.00(%) 出廠設定:100.00

P8 - 04 卷放張力選擇

設定範圍 0:內部設定 P8-03 出廠設定:0
1: Ai1 輸入
2: Ai2 輸入
3: Ai3 輸入
4: PG2 轉速(rpm)

P8 - 05 漸減張力內部設定

設定範圍 0.00~100.00(%)

出廠設定:0.00

P8 - 06 漸減張力設定選擇

設定範圍 0:內部設定 P8-05
1: Ai1 輸入
2: Ai2 輸入
3: Ai3 輸入
4: PG2 轉速(rpm)

出廠設定:0

▲客戶若使用在卷取, TAP 為漸增張力
客戶若使用在放料, TAP 為漸減張力
一般系統上統稱 TAP 設定

P8 - 07 徑值演算積分時間

設定範圍 5.0~3000.0(sec)

出廠設定:40.0

P8 - 08 最小空徑值

設定範圍 5.00~100.00(%)

出廠設定:10.00

P8 - 09 初徑 1

設定範圍 5.00~100.00(%)

出廠設定:10.00

P8 - 10 初徑 2

設定範圍 5.00~100.00(%)

出廠設定:10.00

P8 - 11 初徑 3

設定範圍 5.00~100.00(%)

出廠設定:10.00

▲(超音波滿軸電壓), 只有超音波輸入, 特殊例子.

P8 - 12 初徑 4

設定範圍 5.00~100.00(%)

出廠設定:10.00

▲(超音波空軸電壓), 只有超音波輸入, 特殊例子.

P8 - 13 空徑慣量補償值

設定範圍 0.00~100.00(%)

出廠設定:0.00

☆**P8 - 14** 實徑慣量補償值

設定範圍 0.00~100.00(%)

出廠設定:0.00

P8 - 15 靜態損補償

設定範圍 0.00~100.00(%)

出廠設定:0.00

☆**P8 - 16** 動態損補償

設定範圍 0.00~100.00(%)

出廠設定:0.00

P9:保護、異常參數

☆表示運行中可修改參數

P9 - 00 失速防止

設定範圍 0:不啟動 出廠設定:3
1:失速電壓啟動
2:失速電流啟動
3:失速(電流、電壓)啟動

▲向量模式(P5-06>3、4)選擇 1

▲V/F 模式(P5-06>0、1、2)選擇 3

P9 - 01 減速失速電壓準位

設定範圍 1.00~1.25(Vdc) 出廠設定:1.10

P9 - 02 加速失速電流準位

設定範圍 50.00~160.00(%) 出廠設定:120.00

P9 - 03 過載電流準位

設定範圍 0.50~2.00 出廠設定:1.20

▲此參數若設定不得低於(P9-04)過載起始電流準位。

▲(P9-03)必須大於(P9-04) 15% , 功能較優.(差距勿小於 5%)

P9 - 04 過載啟始電流準位

設定範圍 0.40~1.30 出廠設定:1.05

※INV 馬力數大, 電機馬力數小, (P9-04)和(P9-03)參數保護電機.

例:INV 20HP, 電機 10HP

P9-04 設定 0.5 $20 \times 0.5 = 10\text{HP}$

P9-03 設定 60 $20 \times 60\% = 12\text{HP}$

P9 - 05 過載電驛積分時間

設定範圍 0.1~120.0(sec)

出廠設定:60.0

P9 - 06 漏電流異常準位

設定範圍 0.05~1.00

出廠設定:0.30

P9 - 07 三相電流不平衡

設定範圍 0.00~1.00

出廠設定:0.30

▲0.00 不檢測,其他數值:檢測.

▲故障碼會跳 Er-19(三相輸出電流不平衡)或 Er-4(定速中過電壓或過電流).

P9 - 08 低電壓準位

設定範圍 0.75~0.85

出廠設定:0.75

P9 - 09 瞬間停電運轉

設定範圍 0:停機不運轉

出廠設定:0

1:循機啟動運轉

▲V/F 控制模式適用此功能.

▲參數選 0 會顯示 Er-7(直流漣電壓太低).

P9 - 10 瞬間停電時間

設定範圍 0~5000(ms)

出廠設定:50

▲此參數為軟體檢測時間.

P9 - 11 異常自動復歸

設定範圍 0~10(次)

出廠設定:0

- ▲設 0(次):無自動復歸.
- ▲0C(過電流)無效,其它皆有效.
- ▲設定的次數+1 為真正的復規次數.

P9 - 12 異常再啟動

設定範圍 0:啟動頻率啟動
1:循機啟動運轉

出廠設定:0

P9 - 13 煞車電壓準位

設定範圍 1.05~1.50(%)

出廠設定:1.15

電源電壓 440V, 此參數請勿超過 1.25

- ▲動態煞車動作準位=(P0-13)電源電壓*1.414*此設定值.
- ▲此功能需配合煞車電阻及(需選購含有煞車單元的 INV).
- ▲大馬力 INV, 外接煞車單元, 此功能無效.

P9 - 14 最新異常記錄

故障參數 1:Er-1

出廠設定:0

2:Er-2

3:Er-3

4:Er-4

5:Er-5

6:Er-6

7:Er-7

8:Er-8

9:Er-9

10:Er-10

11:Er-11

12:Er-12

13:Er-13

14:Er-14

15:Er-15

16:Er-16

17:Er-17
 18:Er-18
 19:Er-19
 20:Er-20
 21:Er-21
 22:Er-22
 23:Er-23
 24:Er-24
 25:Er-25
 26:Er-26
 27:Er-27
 28:Er-28
 29:Er-29
 30~40:保留

▲故障代碼說明詳見表 9-1.

P9 - 15 前一次異常記錄

故障參數 同 P9-14 參數

出廠設定:0

▲故障代碼說明詳見表 9-1.

P9 - 16 前二次異常記錄

故障參數 同 P9-14 參數

出廠設定:0

▲故障代碼說明詳見表 9-1.

P9 - 17 前三次異常記錄

故障參數 同 P9-14 參數

出廠設定:0

▲故障代碼說明詳見表 9-1.

※表 9-1

| | |
|------|--------|
| Er-1 | 待機中過電流 |
| Er-2 | 加速中過電流 |
| Er-3 | 減速中過電流 |
| Er-4 | 定速中過電流 |
| Er-5 | 過溫度跳機 |

| | |
|-------|------------|
| Er-6 | 直流漣電壓過高 |
| Er-7 | 直流漣電壓太低 |
| Er-8 | 電流過載 |
| Er-9 | 外部異常動作 |
| Er-10 | 漏電流異常 |
| Er-11 | 電流範圍不匹配 |
| Er-12 | U相電流檢測故障 |
| Er-13 | V相電流檢測故障 |
| Er-14 | W相電流檢測故障 |
| Er-15 | 編碼器異常 |
| Er-16 | 編碼器方向相反 |
| Er-17 | 無 PG |
| Er-18 | 參數檢測失敗 |
| Er-19 | 三相電流不平衡 |
| Er-20 | AI3 斷線 |
| Er-21 | PG1 斷線 |
| Er-22 | 數位輸入端子重覆 |
| Er-23 | DSP 參數無法修改 |
| Er-24 | 參數超出範圍 |
| Er-25 | 手機參數無法修改 |
| Er-26 | 手機參數載入錯誤 |
| Er-27 | 手機參數寫入錯誤 |
| Er-28 | 通訊錯誤 |
| Er-29 | 失速 |
| 30~40 | 保留 |

P9 - 18 故障輸出頻率

設定範圍 -300.00~300.00(Hz)

出廠設定:0.00

P9 - 19 故障直流電壓

設定範圍 0.0~1000.0(V)

出廠設定:0.0

P9 - 20 故障輸出電壓

設定範圍 0.0~1000.0(V)

出廠設定:0.0

P9 - 21 故障輸出電流

設定範圍 0.0~3000.0(A)

出廠設定:0.0

※(P9-17~P9-20)為電機故障輸出狀態,僅供監視.

P10:通訊參數

☆表示運行中可修改參數

P10 - 00 RS485 站址

設定範圍 1~254

出廠設定:1

P10 - 01 通訊傳輸速度

設定範圍 0:4800bps
1:9600bps
2:19200bps
3:38400bps

出廠設定:1

P10 - 02 Modbus

設定範圍 0:ASCII:<7, N, 2>
1:ASCII:<7, E, 1>
2:ASCII:<7, 0, 1>
3:RTU:<8, N, 2>
4:RTU:<8, E, 1>
5:RTU:<8, 0, 1>
6:RTU:<8, N, 1>
7:RS485 測試模式

出廠設定:6

▲7 選項客戶勿選, 原廠人員測試用.

P10 - 03 通訊回應延遲時間

設定範圍 1~100(ms)

出廠設定:5

P10 - 04 通訊傳輸超時檢出

設定範圍 0.0~100.0(sec)

出廠設定:0.0

▲設 0.0(sec):無超時檢出.

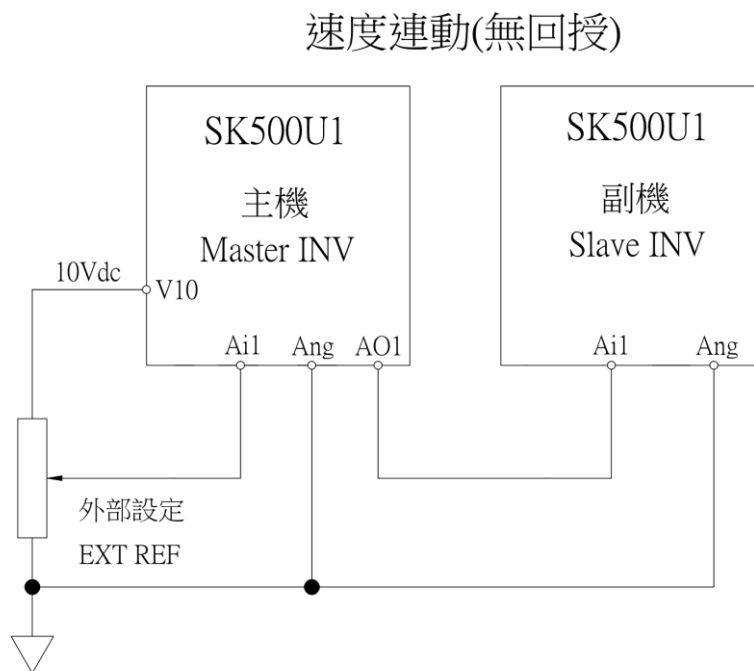
P10 - 05**通訊傳輸錯誤處理**

設定範圍 0:不偵測
1:減速停機
2:自然停機

出廠設定:0

七、範例

(一)速度連動線性調整(類比連動)



請依銘板設定電機規格, 抓取電機參數(P5-11)電機參數檢測 選擇 2
※抓取電機參數後, (P0-04)運轉控制來源 選擇 1, 由數位端子控制

主機:

- (P0-05)主速命令來源 選擇 1(Ai1 輸入)
- (P3-21)AO1 輸出設定 選擇 14(Ai1 輸入)
- (P3-23)AO1 輸出偏壓 設定 0.00
- (P3-24)AO1 輸出正增益 設定 100
- (P5-06)回授控制模式 選擇 0(V/F 控制)
- (P5-07)轉速回授 選擇 0(無回授)

副機:

- (P0-05)主速命令來源 選擇 1(Ai1 輸入)
- (P5-06)回授控制模式 選擇 0(V/F 控制)
- (P5-07)轉速回授 選擇 0(無回授)

線性調整:外部設定調整為 9Vdc

主機:(P3-02)Ai1 輸入 10V 增益, 調整使電機速度為 1620rpm(調整 0.05 約更改 1rpm)

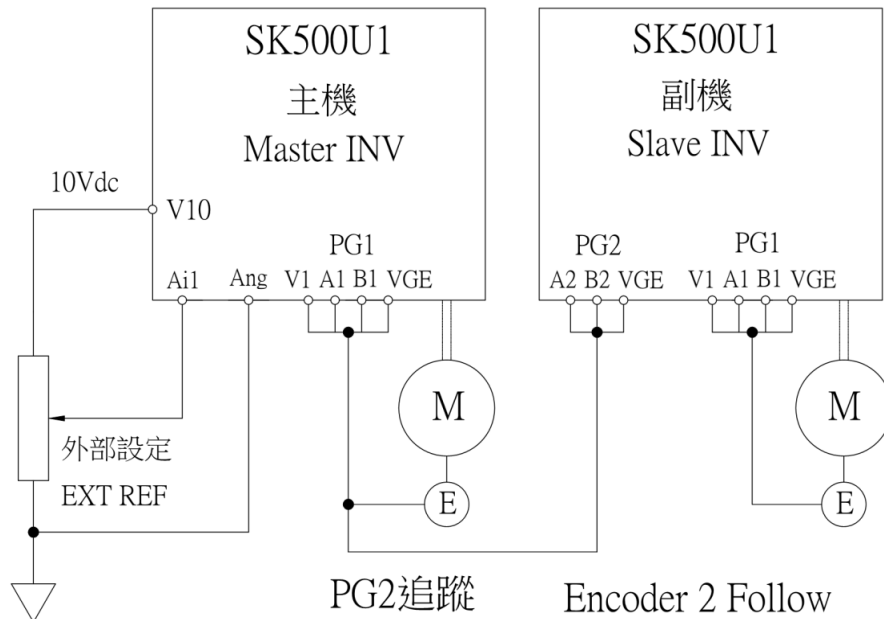
副機:(P3-02)Ai1 輸入 10V 增益, 調整使電機速度為 1620rpm (調整 0.05 約更改 1rpm)

線性調整:外部設定調整為 1Vdc

主機:(P3-01)Ai1 輸入 1V 偏壓, 調整使電機速度為 162rpm

調整 0.03 約更改 1rpm
副機:(P3-01)Ai1 輸入 1V 偏壓, 調整使電機速度為 162rpm
調整 0.03 約更改 1rpm

(二)速度連動(PG 同步追蹤)



請依銘板設定電機規格, 抓取電機參數(P5-11)電機參數檢測 選擇 2
※抓取電機參數後, (P0-04)運轉控制來源 選擇 1, 由數位端子控制

主機:

- (P0-05)主速命令來源 選擇 1(Ai1 輸入)
- (P5-06)回授控制模式 選擇 3(向量+PG)
- (P5-07)轉速回授 選擇 1(有回授)

副機:

- (P0-05)主速命令來源 選擇 12(PG2 速度追蹤)
- (P5-06)回授控制模式 選擇 3(向量+PG)
- (P5-07)轉速回授 選擇 1(有回授)

副機調整方式:

速度的比例, 由電子齒輪比例決定

(P5-19)電子齒輪分子

(P5-20)電子齒輪分母

使用此參數加減速時間, 請設定 1~2 秒

例:(P2-12)第一段速加速時間 設 2 秒

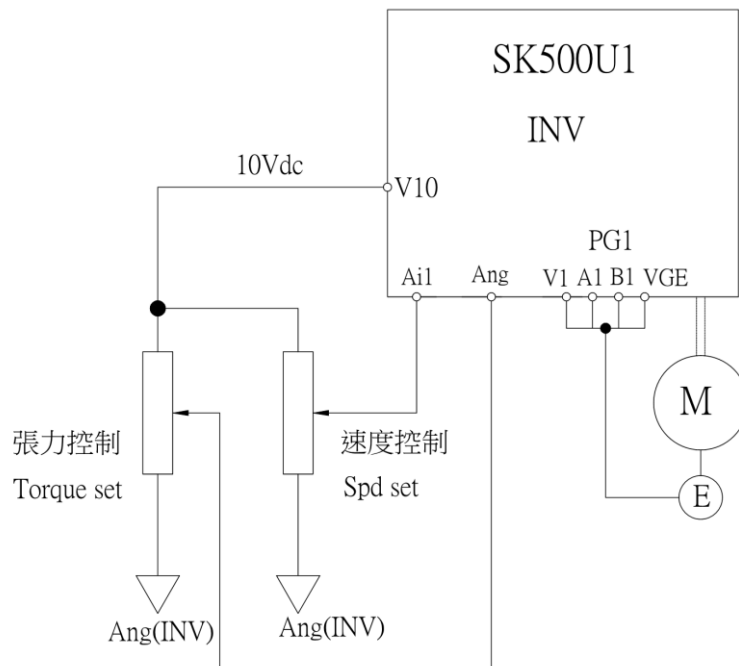
(P2-13)第一段速減速時間 設 2 秒

副機 * {(P5-19)電子齒輪分子/(P5-20)電子齒輪分母}

例子: $1800 * 1024 / 1024 = 1800 \text{rpm}$

(三)速度控制及轉矩控制

速度控制及轉矩控制



請依銘板設定電機規格, 抓取電機參數(P5-11)電機參數檢測 選擇 2
※抓取電機參數後, (P0-04)運轉控制來源 選擇 1, 由數位端子控制

(P5-06)回授控制模式 選擇 3 適用

(P5-07)轉速回授 選擇 1(有回授)

INV:

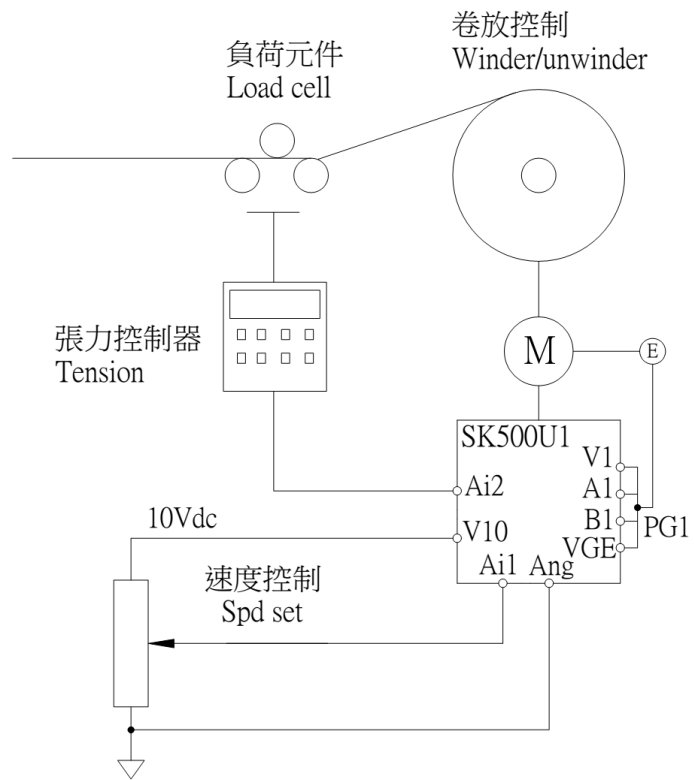
(P0-05)主速命令來源 選擇 1(Ai1 輸入)

(P1-31)轉矩限制來源 選擇 2(Ai2 輸入)

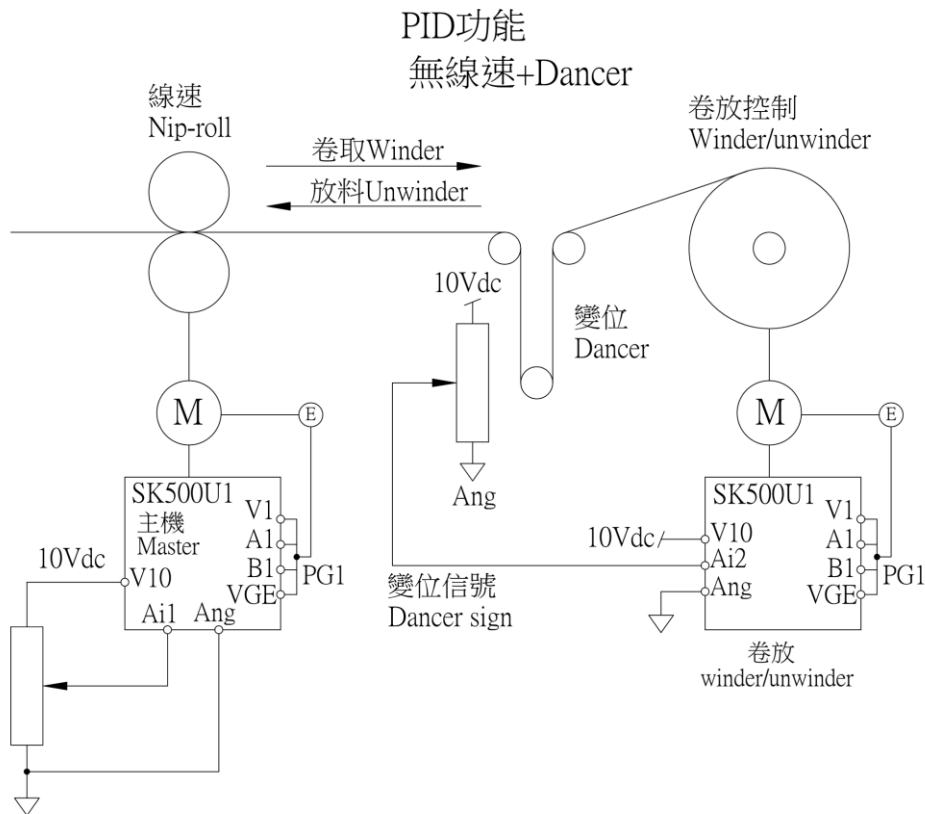
也可使用張力控制器(Tension)功能如上

※若客戶使用電流轉矩控制, 馬達務必安裝 PG.

(P5-06)只能選擇 3 向量+PG, 其他控制模式禁止使用.



(四)PID 無線速卷放控制



無線速卷放控制, 適用於低線速設備

請依銘板設定電機規格, 抓取電機參數(P5-11)電機參數檢測 選擇 2
※抓取電機參數後, (P0-04)運轉控制來源 選擇 1, 由數位端子控制

主機參數如下:

- (P0-05)主速命令來源 選擇 1(Ai1 輸入)
- (P5-06)回授控制模式 選擇 3(向量+PG)
- (P5-07)轉速回授 選擇 1(有回授)

卷放參數如下:

- (P0-05)主速命令來源 選擇 0(0~7 段速)
- (P1-23)磁場補償 設定 30(%)
- (P2-00)主速設定 設定 0(Hz)
- (P5-06)回授控制模式 選擇 3(向量+PG)
- (P5-07)轉速回授 選擇 1(有回授)
- (P3-13) Ai2 輸入濾波時間 設定 0.2
- (P6-13)速度來源 選擇 5/6(參考速度加法/減法)
- (P6-14)參考速度 1 選擇 0(Ramp 輸出)
- (P6-15)參考速度 2 選擇 5(PI 輸出值)
- (P7-00)PI 命令選擇 選擇 0(PI 零點設定)
- (P7-01) PI 回授選擇 選擇 2(Ai2 輸入)

(P7-03)PI 零點設定 設定 50(%)>>調整變位的機械原點
(P7-04)PI 初始輸出限制 設定 5(%)>>到達變位原點,即自動無功能

PID 反應的調整(依實際狀況):

(P7-05)第一組 Kp 設定 100(%)
(P7-06)第一組 Ki_H 設定 5(%)
(P7-07)第一組 Ki_L 設定 5(%)
(P7-08)第一組 Kd 設定 5(%)

範例:四~八 PLC 控制變頻器流程:

1. 主機與卷放運轉,調整(P2-12)主速加速時間,配合變位的變化.

(僅調整主機加速時間,卷放加速時間請調 1 sec)

2. 主機與卷放停車方式:

PLC 讓主機 OFF,調整(P2-13)主速減速時間配合變位變化.

主機 Do 輸出, (P4-12)Relay 1 設定 選擇 3(零數中)PLC 得知主機零速中,需經時間計時 1~3 sec 讓卷放變位回到中間值.

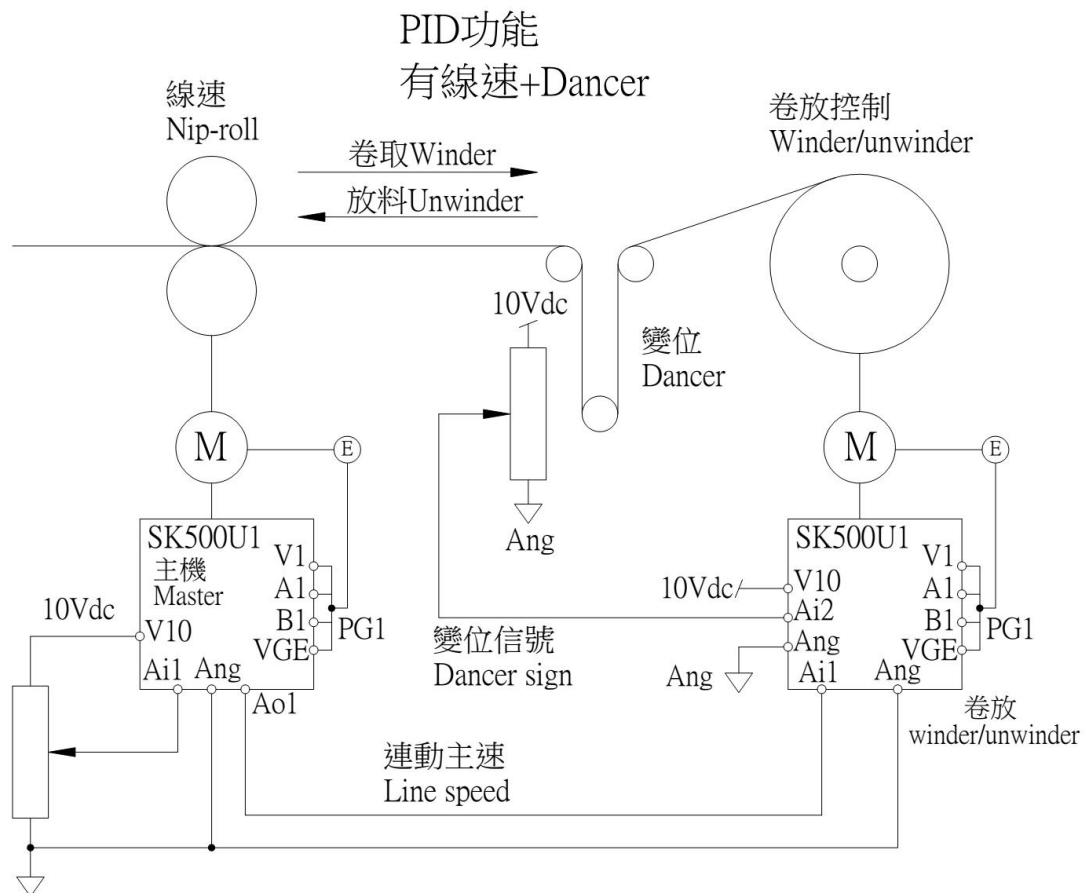
卷放 Di 輸入, (P4-01)Di3 設定 選擇 28(零速定位).

(僅調整主機減速時間,卷放減速時間請調 1 sec)

3. 緊急停止:

INV 隨著 Ramp 到主機零速中後卷放 OFF,變位停止點,可能不理想,但須保護機械與人員.

(五)PID 有線速(類比連動)卷放控制



請依銘板設定電機規格, 抓取電機參數(P5-11)電機參數檢測 選擇 2
 ※抓取電機參數後, (P0-04)運轉控制來源 選擇 1, 由數位端子控制

主機參數如下:

- (P0-05)主速命令來源 選擇 1(Ai1 輸入)
- (P5-06)回授控制模式 選擇 3(向量+PG)
- (P5-07)轉速回授 選擇 1(有回授)
- (P3-21)Ao1 輸出設定 選擇 14(Ai1(%))
- (P3-22)Ao1 輸出極性 選擇 0(無極性)

卷放參數如下:

- (P0-05)主速命令來源 選擇 1(Ai1 輸入)
- ※主機 Ao1 接線至卷放 Ai1
- (P1-23)磁場補償 設定 30(%)
- (P5-06)回授控制模式 選擇 3(向量+PG)
- (P5-07)轉速回授 選擇 1(有回授)
- (P3-13)Ai2 輸入濾波時間 設定 0.2
- (P6-13)速度來源 選擇 5/6(參考速度加法/減法)
- (P6-14)參考速度 1 選擇 0(Ramp 輸出)
- (P6-15)參考速度 2 選擇 5(PI 輸出值)
- (P7-00)PI 命令選擇 選擇 0(PI 零點設定)

(P7-01)PI 回授選擇 選擇 2(Ai2 輸入)

(P7-03)PI 零點設定 設定 50(%)>>調整變位的機械原點

(P7-04)PI 初始輸出限制 設定 5(%)>>到達變位原點,即自動無功能

PID 反應的調整(依實際狀況):

(P7-05)第一組 Kp 設定 100(%)

(P7-06)第一組 Ki_H 設定 5(%)

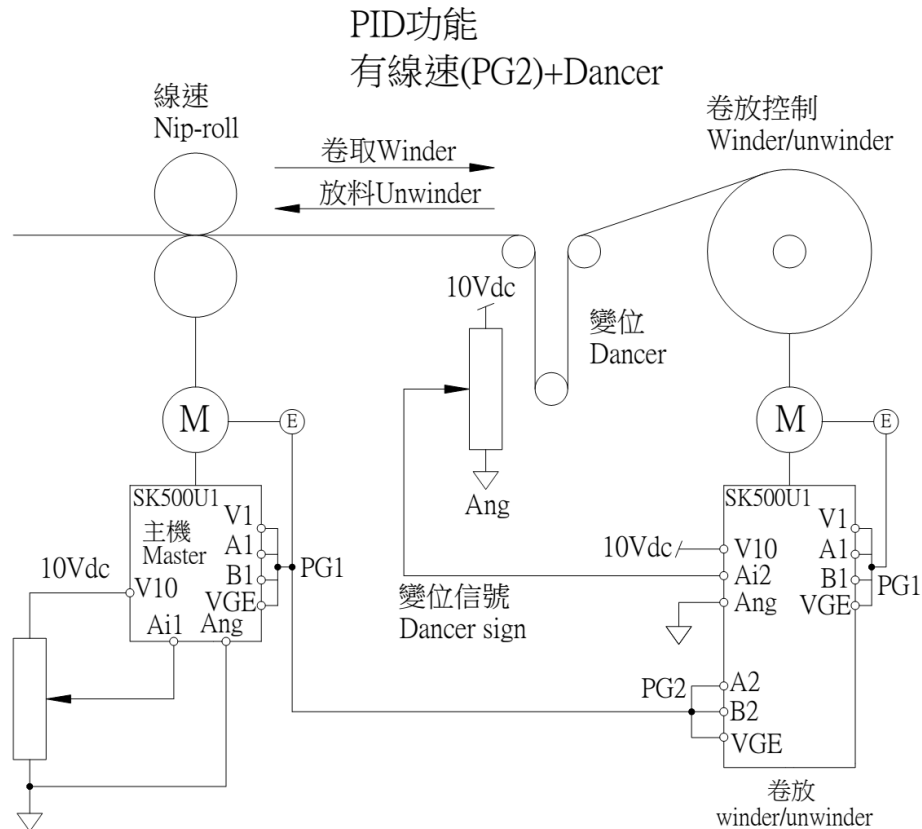
(P7-07)第一組 Ki_L 設定 5(%)

(P7-08)第一組 Kd 設定 5(%)

※ 例如:用於放料機,當表面張力小於機械損(機械損補償)

Di3~8(P4-1~6)選擇 13:外部轉矩反轉指令

(六)PID 有線速(PG2 連動)卷放控制



請依銘板設定電機規格, 抓取電機參數(P5-11)電機參數檢測 選擇 2
※抓取電機參數後, (P0-04)運轉控制來源 選擇 1, 由數位端子控制

主機參數如下:

- (P0-05)主速命令來源 選擇 1(Ai1 輸入)
- (P5-06)回授控制模式 選擇 3(向量+PG)
- (P5-07)轉速回授 選擇 1(有回授)

卷放參數如下:

- (P0-05)主速命令來源 選擇 13(PG2 轉速)
- ※主機 PG1(1A. 1B. VGE)接線至卷放 PG2(2A. 2B. VGE)
- (P1-23)磁場補償 設定 30(%)
- (P5-06)回授控制模式 選擇 3(向量+PG)
- (P5-07)轉速回授 選擇 1(有回授)
- (P3-13)Ai2 輸入濾波時間 設定 0.2
- (P6-13)速度來源 選擇 5/6(參考速度加法/減法)
- (P6-14)參考速度 1 選擇 0(Ramp 輸出)
- (P6-15)參考速度 2 選擇 5(PI 輸出值)
- (P7-00)PI 命令選擇 選擇 0(PI 零點設定)
- (P7-01)PI 回授選擇 選擇 2(Ai2 輸入)
- (P7-03)PI 零點設定 設定 50(%)>>調整變位的機械原點

(P7-04)PI 初始輸出限制 設定 5(%)>>到達變位原點,即自動無功能

PID 反應的調整(依實際狀況):

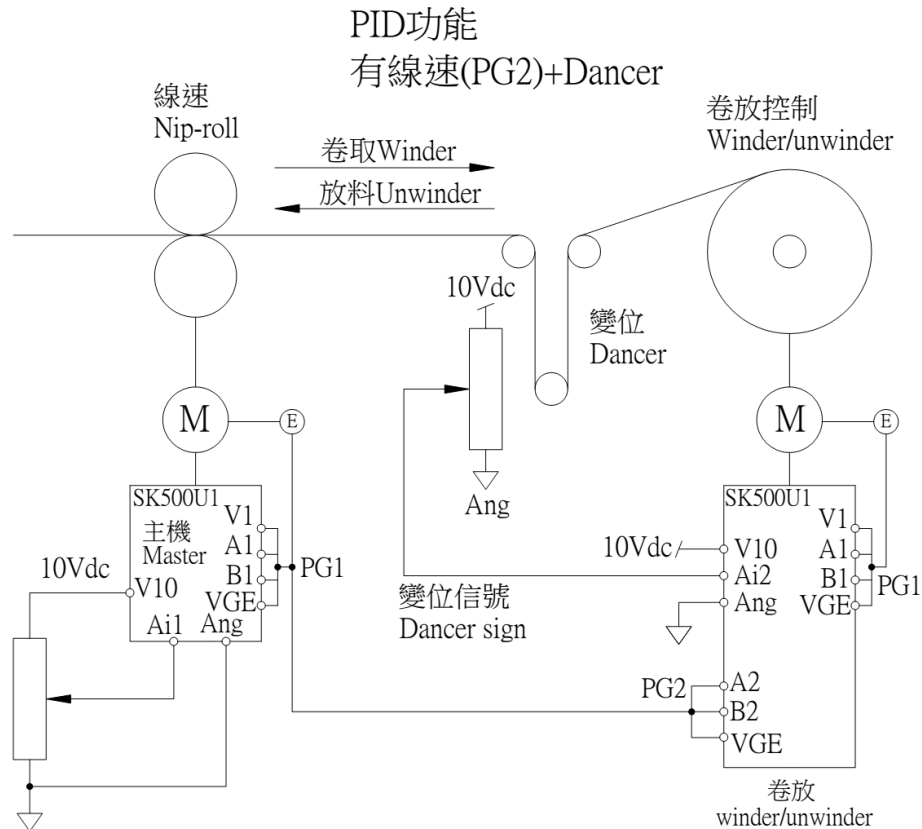
(P7-05)第一組 Kp 設定 100(%)

(P7-06)第一組 Ki_H 設定 5(%)

(P7-07)第一組 Ki_L 設定 5(%)

(P7-08)第一組 Kd 設定 5(%)

(七)PID 有線速、徑值演算卷放控制



請依銘板設定電機規格, 抓取電機參數(P5-11)電機參數檢測 選擇 2
 ※抓取電機參數後, (P0-04)運轉控制來源 選擇 1, 由數位端子控制

主機參數如下:

- (P0-05)主速命令來源 選擇 1(Ai1 輸入)
- (P5-06)回授控制模式 選擇 3(向量+PG)
- (P5-07)轉速回授 選擇 1(有回授)

卷放參數如下:

- (P0-05)主速命令來源 選擇 13(PG2 轉速)
- ※主機 PG1(1A. 1B. VGE)接線至卷放 PG2(2A. 2B. VGE)
- (P1-23)磁場補償 設定 30(%)
- (P2-00)主速設定 設定 0(Hz)
- (P3-13)Ai2 輸入濾波時間 設定 0.2
- (P5-06)回授控制模式 選擇 3(向量+PG)
- (P5-07)轉速回授 選擇 1(有回授)
- (P6-13)速度來源 選擇 5/6(參考速度加法/參考速度減法)
- (P6-14)參考速度 1 選擇 6(卷放速度*Ramp)
- (P6-15)參考速度 2 選擇 5(PI 輸出值)
- (P7-01) PI 命令選擇 選擇 2(Ai2 輸入)
- (P7-03) PI 零點設定 設定 50(%)>>調整變位的機械原點

(P7-04)PI 初始輸出限制 設定 5(%)>>到達變位原點,即自動無功能

(P8-00)徑值演算模式 選擇 0(L/W 演算法)

(P8-01)線速度選擇 選擇 4(PG2 轉速)

PID 反應的調整(依實際狀況):

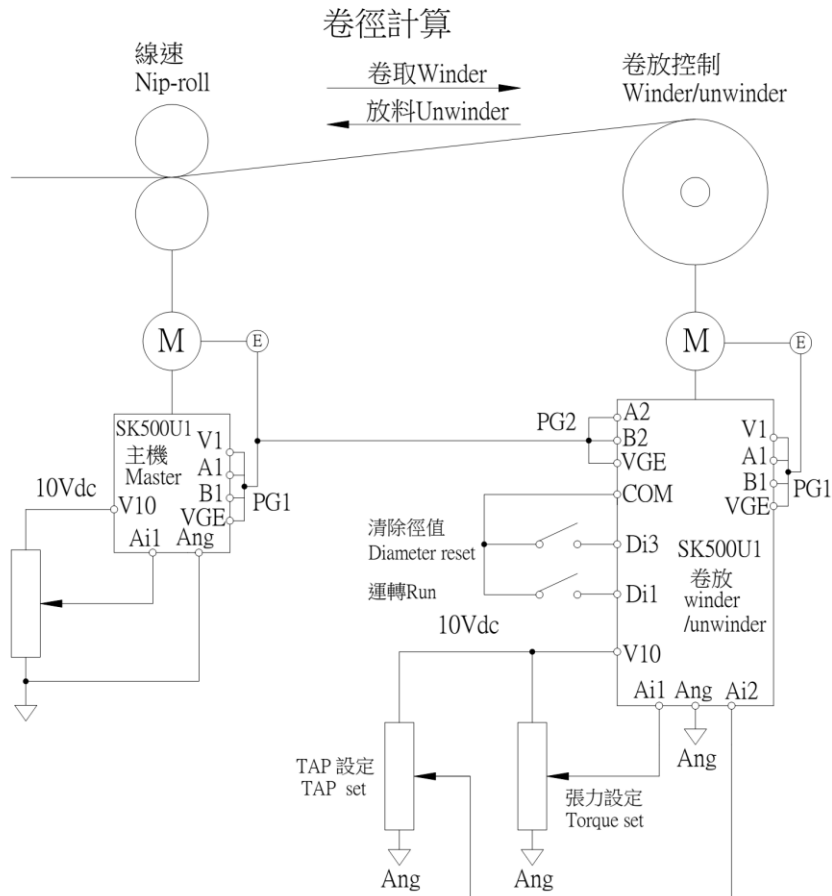
(P7-05)第一組 Kp 設定 100(%)

(P7-06)第一組 Ki_H 設定 5(%)

(P7-07)第一組 Ki_L 設定 5(%)

(P7-08)第一組 Kd 設定 5(%)

(八)卷放直徑控制



請依銘板設定電機規格, 抓取電機參數(P5-11)電機參數檢測 選擇 2
 ※抓取電機參數後, (P0-04)運轉控制來源 選擇 1, 由數位端子控制

主機參數如下:

- (P0-05)主速命令來源 選擇 1(Ai1 輸入)
- (P5-06)回授控制模式 選擇 3(向量+PG)
- (P5-07)轉速回授 選擇 1(有回授)

卷放參數如下:

- (P0-05)主速命令來源 選擇 5(主速加法)
- (P1-23)磁場補償 設定 30(%)
- (P1-30)轉矩限制來源 選擇 5(轉矩加法)
- (P1-31)轉矩輸入 1 選擇 7(慣量摩擦損補償值)
- (P1-32)轉矩輸入 2 選擇 6(卷放轉矩)
- (P2-00)主速設定 設定 2(Hz)
- (P4-01)Di3 設定 選擇 22(清除徑值)
- (P4-00)Di1, Di2 設定 選擇 0(運轉 FWD/RUN)
- (P5-06)回授控制模式 選擇 3(向量+PG1)
- (P5-07)轉速回授 選擇 1(有回授)
- (P6-10)主速輸入 1 選擇 0(0 段速)

- (P6-11)主速輸入 2 選擇 4(PG2 轉速)
- (P6-13)速度來源 選擇 5(參考速度加法)
- (P6-14)參考速度 1 選擇 6(卷放速度*Ramp)
- (P6-15)參考速度 2 選擇 0(零段速)
- (P8-01)線速度選擇 選擇 4(PG2 回授值)
- (P8-02)卷放速度選擇 選擇 0(Ramp 輸出)
- (P8-04)卷放張力選擇 選擇 1(張力設定)
- (P8-06)漸減張力設定選擇 選擇 2(Ai2 輸入)
- (P8-07)徑值演算積分時間 設定 40.0(sec)
產品直徑越大時間設定越長
產品直徑越小時間設定越短
- (P8-08)最小空徑值 設定 10.00(%)
客戶依實際空徑值設定
- (P8-09~P8-12)初徑 1~4 設定 10.00(%)
客戶依實際空徑值設定
初徑 1~4 由 Di3~8 任選兩組 Di 設定做四種初徑
切換

| | 初徑 1 | 初徑 2 | 初徑 3 | 初徑 4 |
|-----|------|------|------|------|
| DZ1 | 0 | 1 | 0 | 1 |
| DZ2 | 0 | 0 | 1 | 1 |

- (P8-13)空徑慣量補償值 設定 0.00(%)
客戶依實際空徑慣量補償機械損
- (P8-14)實際慣量補償值 設定 0.00(%)
客戶依實際使用慣量補償機械損
- (P8-15)靜態損補償 設定 0.00(%)
客戶依靜態補償機械損
- (P8-16)動態損補償 設定 0.00(%)
客戶依動態補償機械損

卷放線速度的調整:

- 速度的比例, 由電子齒輪比例決定
- (P5-19)電子齒輪分子
- (P5-20)電子齒輪分母
- 使用此參數加減速時間, 請設定 1~2 秒
- 例: (P2-12)第一段速加速時間設 2 秒
- (P2-13)第一段速減速時間設 2 秒

卷放 * {(P5-19)電子齒輪分子 / (P5-20)電子齒輪分母}
例子: 1800 * 1024 / 1024 = 1800rpm

※電流控制即是轉矩控制, 轉矩控制即是張力控制(系統統稱)

(九)多段速電梯控制(含S曲線)

| | 運轉信號 FWD/REV | 多段速 1 (D3) | 多段速 2 (D4) | 多段速 3 (D5) | 寸動 (D6) | 速度 Hz |
|----------|-----------------|---------------|---------------|---------------|------------|-------|
| 主速(0 段速) | 1 | 0 | 0 | 0 | X | 0 |
| 第一段速 | 1 | 1 | 0 | 0 | X | 6.4 |
| 第二段速 | 1 | 0 | 1 | 0 | X | 6.4 |
| 第三段速 | 1 | 1 | 1 | 0 | X | 0.64 |
| 第四段速 | 1 | 0 | 0 | 1 | X | 44.8 |
| 第五段速 | 1 | 1 | 0 | 1 | X | 21.3 |
| 第六段速 | 1 | 0 | 1 | 1 | X | 38.4 |
| 第七段速 | 1 | 1 | 1 | 1 | X | 6.4 |
| 寸動 | 1 | X | X | X | 開關 ON | 5 |

請依銘板設定電機規格, 抓取電機參數(P5-11)電機參數檢測 選擇 2
 ※ 抓取電機參數後, (P0-04)運轉控制來源 選擇 1, 由數位端子控制
 ※ 接線如下圖:



(P0-04)運轉控制來源 選擇 1(數位輸入端子)

(P0-05)主速命令來源 選擇 0(0~7 段速)

(P2-00)主速設定 設定 0 Hz

(P2-01)第 1 段速度設定 設定 6.4 Hz

(P2-02)第 2 段速度設定 設定 6.4 Hz

(P2-03)第 3 段速度設定 設定 0.64 Hz

(P2-04)第 4 段速度設定 設定 44.8 Hz

(P2-05)第 5 段速度設定 設定 21.3 Hz

(P2-06)第 6 段速度設定 設定 38.4 Hz

(P2-07)第 7 段速度設定 設定 6.4 Hz

(P2-08)寸動速度設定 設定 5 Hz
(P4-00)Di1, Di2 設定 選擇 0(兩線式模式 1)
Di1:(正轉 FWD)
Di2:(逆轉 REV)
(P4-01)Di3 設定 選擇 1(多段速 1)
(P4-02)Di4 設定 選擇 2(多段速 2)
(P4-03)Di5 設定 選擇 3(多段速 3)
(P4-04)Di6 設定 選擇 4(寸動運轉)
(P5-06)回授控制模式 選擇 3(向量+PG)

S 曲線調整:

(P2-31)S 曲線加速起始 1.2(sec)
(P2-32)S 曲線加速到達 1.3(sec)
(P2-33)S 曲線減速起始 1.2(sec)
(P2-34)S 曲線減速到達 1.3(sec)

PI 調整: (P1-02)向量低速 P 設定 80(%), 此功能低速轉矩大
加減速時間調整如下:(參考 P2)

P2-12、14、16、18、20、22、24、26、28 設定 1.8(sec)
P2-13、15、17、19、21、23、25、27、29 設定 1.2(sec)

(P1-07)向量 PG 零速定位 選擇 1(零速定位), 此功能零數時最大轉矩

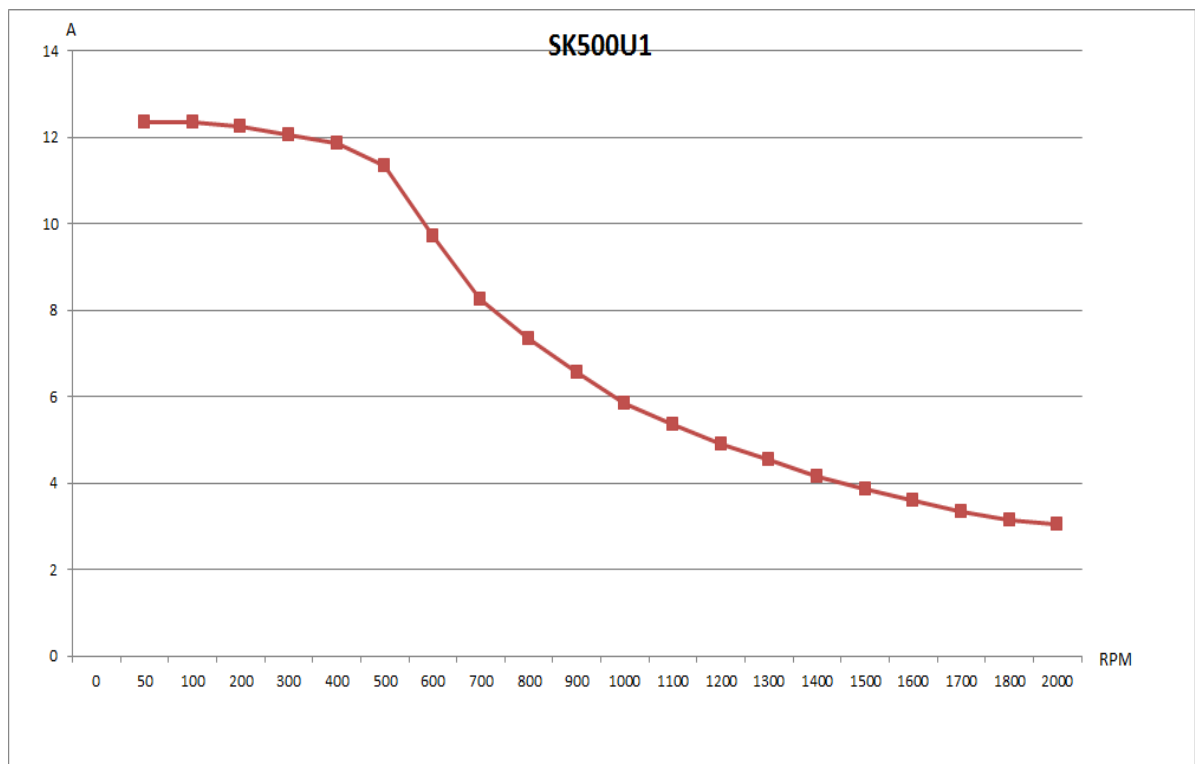
(十)弱磁場電機控制(利愛馬達曲線)

請依銘板設定電機規格, 抓取電機參數(P5-11)電機參數檢測 選擇 2
※抓取電機參數後, (P0-04)運轉控制來源 選擇 1, 由數位端子控制

主機參數如下:

- (P0-12)過電壓調變 選擇 105(%)
- (P1-10)輸出最大電壓 設定 0.9(依實際狀況增減)
- (P1-11)磁場轉折點 設定 0.9(依實際狀況增減)
- (P5-06)回授控制模式 選擇 3(向量+PG)
- (P5-07)轉速回授 選擇 1(有回授)
- (P5-08)PG1 方向 選擇 1(A 領先 B)
- (P5-09)PG1 每轉脈波數 設定 1024(依實際 PG 規格)

利愛電機弱磁場曲線(15KW, 340V, 30.5A, 17Hz, 500rpm)



(十一)強磁場應用(吊車、卷放、BB…)

(P5-06)回授控制模式 0:V/F 控制

1:V/F 控制+PG

2:無感測 V/F 控制

這三個控制模式,強磁場應用無效,使用直流煞車.

※V/F 使用直流煞車,請參考說明 P2-35~39

強磁場應用:

當電機 ON 的時候,先加入磁場 180(%),讓電機轉矩提升,電機不會正逆滑動,然後才運轉(電機運轉磁場恢復正常).

當電機 OFF 的時候,再加入磁場 180(%),讓電機煞車提升,然後才停止.

※(P5-06)回授控制模式選擇 3~4 直流煞車無效,使用向量磁場煞車.

※(P2-35)啟動前直流煞車 T=啟動前強磁場的時間

※(P2-37)停機直流煞車 T=停機強磁場煞車的時間

強磁場使用說明:

(P0-07)啟動模式 選擇 2(先煞車後運轉)

(P0-08)停止模式 選擇 2(減速直流煞車停止)

(P1-23)磁場補償 設定 180(%)

(P2-35)啟動前直流煞車 T 設定 0.5(sec)

(P2-37)停機直流煞車 T 設定 0.5(sec)

(P5-06)回授控制模式 選擇 3~4

※(P1-23)磁場補償 140(30~180%),當電機運轉時,自動恢復 100%

BB 輸出(外部機械煞車):

(P4-12)Relay1 設定 17 (比較器 1 P4-17>P4-18)

(P4-17)比較器輸入來源 選擇 4 (估測轉速 Hz)

(P4-18)比較器設定 1 設定 1 (Hz)

電機需有負載,工程人員專用(電機負載需穩定,否則建議勿用)

BB 輸出(外部機械煞車):

(P4-12)Relay1 設定 17 (比較器 1 P4-17>P4-18)

(P4-17)比較器輸入來源 選擇 9 (轉矩電流%)

(P4-18)比較器設定 1 設定 15~20 (%)

八、異常保護顯示及處理對策

8-1 試運轉

- (1) 將電源投入, 讓電機以低速運轉, 檢查電機運轉方向是否正確? 是否平滑轉動? 是否有異常震動? 待正確時再慢慢加快速度測試。
* 電機轉向相反, 可更換 U、V、W 接線或用正逆轉來切換轉向。
- (2) 檢查(設定)所需之各項功能(參數)。
- (3) 若電機沒有連接至負載則可進行自動參數測量, 測量前確認電機極數、電壓及 PG 脈波數。
- (4) 若電機連接至負載, 無法進行自動參數測量又必須要有 PG 回授, 則可先行將(P0-04)改為 0, 正轉至 20Hz 再將(P0-02)改為 4, 看其速度若為負的, 表示 PG AB 位接反, 改正之, 若顯示速度值不正常, 例: 4 極電機 20Hz 應為 600rpm, 若差太多(± 80 rpm)則表示(P5-09)可能錯了, 檢查 PG 並改正。

8-2 運轉

- (1) 加上負載, 以低速運轉再次確認電機轉向、特性。
- (2) 依所需求之功能、特性實際運轉, 確認是否正確良好。
- (3) 起動或電機停止時, 需由 INV 之控制信號做開關控制, 若由電源開關來操作, 會使 INV 使用壽命降低。

8-3 向量控制的電機自動參數偵測

- (1) 電機參數設定(電機需脫離負載)
 - (P5-01) 額定線電流
 - (P5-04) 電機額定轉速
例: 4P 50Hz 電機同步轉速 $1500 \times 0.9 = 1350$ rpm
4P 60Hz 電機同步轉速 $1800 \times 0.9 = 1620$ rpm
 - (P5-02) 電機馬力數
 - (P5-05) 電機極數
 - (P5-07) 轉速回授(若無 PG 請設定 0)
 - (P5-09) PG1 每轉脈波數
 - (P0-04) 運轉控制來源(設定 0)
 - (P5-11) 電機參數檢測(設定 0)設定完畢 Keypad 按 ON, SK500 會顯示 Pr-AL 進行參數檢測
- (2) SK500 顯示 Ready 表示檢測成功
 - (P0-05) 主速設定來源(設定 1)
 - (P1-30) 轉矩限制來源(設定 2), 需要時再設定
 - (P0-04) 運轉控制來源(設定 1)
 - (P5-06) 控制模式(設定 3), 無 PG 請設定 4
 - (P0-08) 停止模式(設定 0), 需要時再設定
 - (P0-15) 儲存參數(設定 1)
- (3) SK500 顯示 Er 表示檢測失敗, 失敗原因請參照 8-4 說明

8-4 異常現象造成停機之檢查

INV 本身有過電流、過負載、過電壓、低電壓、散熱片過熱、失速防止等多項保護功能，一旦異常故障發生，保護功能動作，INV 停止輸出，多功能指示接點動作，電機自由運轉停止並顯示故障原因，故障原因和排除方法如下表所示。

* 異常發生後，必須先將異常故障排除，按 Reset 鍵才有效。

| 顯示 | 內容 | 原因 | 解決方法 |
|-------|---------------|---|---|
| Er-1 | 待機中過電壓或過電流 | <ul style="list-style-type: none"> ■ 輸入電壓源過高，造成直流側已超過 IGBT 檢出準位。 ■ 輸出端是否相互短路或是對地線短路。 | <ul style="list-style-type: none"> ■ 請將電壓降低至規格範圍內。 ■ 請確認輸出線，排除短路的現象。 |
| Er-2 | 加速中過電壓或過電流 | <ul style="list-style-type: none"> ■ 是否在電機空轉時啟動(易造成過電壓或過電流)。 ■ 加速時間是否太短(易過電流)。 ■ 電機絕緣不良造成漏電。 | <ul style="list-style-type: none"> ■ 請設定 P0-08(停止模式)選擇 1: 循跡啟動。 ■ 適當調整加速時間。 ■ 檢修電機或更換新品。 |
| Er-3 | 減速中過電壓或過電流 | <ul style="list-style-type: none"> ■ 減速時間是否太短(易造成過電壓或過電流)。 | <ul style="list-style-type: none"> ■ 適當調整減速時間(設定值要能符合 GD² 要求的減速時間)。 |
| Er-4 | 定速中過電壓或過電流 | <ul style="list-style-type: none"> ■ 電機是否被外力拖動。 ■ 負載是否有急遽變化。 | <ul style="list-style-type: none"> ■ 改善系統排除外力來源。 ■ 將負載調為較平緩。 |
| Er-5 | 過溫度跳機 | <ul style="list-style-type: none"> ■ 變頻器的散熱鱗片溫度太高。 ■ 散熱風扇損毀。 ■ 周圍環境溫度過高。 | <ul style="list-style-type: none"> ■ 請更換散熱風扇。 ■ 請加強環境散熱。 |
| Er-6 | 直流連電壓過高 | <ul style="list-style-type: none"> ■ 輸入電壓源超過直流保護準位(In%\times1.414\times125%)。 ■ 減速時間過短，電機的再生能源過大。 | <ul style="list-style-type: none"> ■ 延長煞車時間，或連接煞車電阻、煞車單源。 |
| Er-7 | 直流連電壓太低 | <ul style="list-style-type: none"> ■ 瞬間斷電，造成低於直流保護準位(In%\times1.414\times75%)。 ■ 輸入電源欠相或配線端子鬆動。 ■ 輸入電壓源變動過大。 ■ 參數 P9-08 設定錯誤。 | <ul style="list-style-type: none"> ■ 請檢查原因，改善電源供電品質。 |
| Er-8 | 電流過載 | <ul style="list-style-type: none"> ■ 電機負載電流超過內部電子熱動電驛設定值 P9-03~05 | <ul style="list-style-type: none"> ■ 請改善電機負荷及檢查參數 P9-03~05 是否正確。 ■ 略為調高 P9-04 熱動電驛起始準位。 |
| Er-9 | 外部異常動作 | <ul style="list-style-type: none"> ■ 多功能端子(Di1~Di8)輸入外部異常訊號 | <ul style="list-style-type: none"> ■ 排除外部異常原因。 |
| Er-10 | 漏電流異常 | <ul style="list-style-type: none"> ■ 配線施工不良或是電機絕緣不良 | <ul style="list-style-type: none"> ■ 檢查輸出(U、V、W)之配線及電機絕緣是否已損壞。 ■ INV CT 故障 |
| Er-11 | 電流檢測器範圍與電機不合 | <ul style="list-style-type: none"> ■ P5-01 額定線電流不可低於 INV 額定電流 9 倍 | <ul style="list-style-type: none"> ■ 更換電機容量及檢視 P5-01 參數。 |
| Er-12 | U 相輸出側開路或電流檢測 | <ul style="list-style-type: none"> ■ INV 輸出側(U、V、W)，其中相線與電機配線未確實鎖緊 | <ul style="list-style-type: none"> ■ 檢查電機配線。 ■ INV 送回原廠檢修。 |

| | | | |
|-------|-------------------|--------------------------------------|---|
| | 器故障 | 或線路開路 | |
| Er-13 | V 相輸出側開路或電流檢測器故障 | ■內部 CT(電流檢測器)故障 | |
| Er-14 | W 相輸出側開路或電流檢測器故障 | | |
| Er-15 | 編碼器訊號異常 | ■ PG 配線錯誤 ■ (P5-09) PG1 每轉脈波數設定錯誤 | ■ 檢查 PG 配線。 ■ 檢查設定參數值。 |
| Er-16 | 編碼器方向與輸出側相序相反 | ■電機運轉方向和 PG 回授訊號相反 | ■將 PG AB 位對調或是更改 (P5-08)PG1 方向之設定。 |
| Er-17 | 無轉速回授無法執行閉迴路控制 | ■(P5-07)轉速回授設定值為 0 ■沒有安裝 PG | ■請將(P5-07)轉速回授設定值為 1。 ■安裝 PG。 |
| Er-18 | 參數檢測失敗 | ■(P5-11)電機參數檢測設定 2 電氣參數檢測失敗 | ■檢查 P5-00~09 參數是否正確 ■檢查 INV 輸出側至電機配線。 |
| Er-19 | 三相輸出電流不平衡 | ■INV 輸出側(U、V、W)三相電流不平衡 | ■檢查 R、S、T 三相電壓是否平衡。 ■檢查電機相對相之間是否短路。 ■檢查 INV 輸出側至電機配線。 |
| Er-20 | AI 斷線 | ■ AI 輸入信號斷線 | ■檢查配線迴路。 |
| Er-21 | PG1 斷線 | ■PG1 配線斷線 | ■檢查 PG 配線。 |
| Er-22 | 數位輸入端子重覆設定 | ■多功能端子(Di1~Di8)同一功能重複設定 | ■檢查 P4-01~06 設定值。 |
| Er-23 | DSP 儲存參數鎖住無法修改 | ■DSP 內部參數無法修改 ■(P0-17)設定值為 1 | ■ 檢查(P0-17)設定值是否 0。 ■ INV 送回原廠檢修。 |
| Er-24 | 參數超出範圍 =>Default1 | ■EEPROM 故障, 資料儲存不完整或是超出範圍 | ■ INV 送回原廠檢修。 |
| Er-25 | 手機儲存參數鎖住無法修改 | ■手機內部參數無法修改 ■(P0-15)設定值為 0 | ■檢查(P0-15)設定值是否 1。 ■INV 送回原廠檢修。 |
| Er-26 | 讀回手機儲存參數錯誤 | ■手機通訊線是否過長或被雜訊干擾 ■手機記憶體故障 | ■改善通訊線品質及長度。 ■INV 送回原廠檢修。 |
| Er-27 | 手機儲存參數寫入錯誤 | ■手機通訊線是否過長或被雜訊干擾 ■手機記憶體故障 | ■改善通訊線品質及長度。 ■INV 送回原廠檢修。 |
| Er-28 | 通訊傳輸錯誤 | ■通訊線是否過長或被雜訊干擾 ■主板故障 | ■改善通訊線品質及長度。 ■INV 送回原廠檢修。 |
| Er-29 | 失速 | ■PG A、B 相接線相反 ■PG 無回授信號 | ■A、B 相接線對調 ■電機 V、W 接線對調 ■更改(P5-08/P5-18)選擇 ■更換 PG |
| 30-40 | 保留 | | |

九. 附件

220V

| 機種型號 INV type | 馬力數 HP | 功率 KW | 額定電流 current (A) | 電機電流 Motor (A) | 電線規格 PVC mm ² |
|------------------|-----------|----------|---------------------|-------------------|-----------------------------|
| 100 | 0.5 | 0.37 | 3.1 | 2.2 | 1.25 |
| 101 | 1 | 0.75 | 4.5 | 3.4 | 1.25 |
| 102 | 2 | 1.5 | 6 | 6.1 | 2 |
| 103 | 3 | 2.2 | 9 | 8.7 | 2 |
| 104 | 5 | 3.75 | 15 | 13.5 | 2 |
| 105 | 7.5 | 5.5 | 22.5 | 20.1 | 3.5 |
| 106 | 10 | 7.5 | 30 | 25.1 | 3.5 |
| 107 | 15 | 11 | 45 | 36.7 | 5.5 |
| 108 | 20 | 15 | 60 | 50.3 | 14 |
| 109 | 25 | 18.5 | 70 | 62.9 | 22 |
| 110 | 30 | 22 | 90 | 72.9 | 30 |
| 111 | 40 | 30 | 115 | 96.7 | 38 |
| 112 | 50 | 37.5 | 130 | 124 | 60 |
| 113 | 60 | 45 | 171 | 144 | 80 |
| 114 | 75 | 55 | 200 | 184 | 100 |
| 115 | 100 | 75 | 240 | 235 | 150 |

440V

| 機種型號 INV type | 馬力數 HP | 功率 KW | 額定電流 current (A) | 電機電流 Motor (A) | 電線規格 PVC mm ² |
|------------------|-----------|----------|---------------------|-------------------|-----------------------------|
| 200 | 0.5 | 0.37 | 2 | 2 | 1.25 |
| 201 | 1 | 0.75 | 2.5 | 2.1 | 1.25 |
| 202 | 2 | 1.5 | 3.8 | 3.8 | 1.25 |
| 203 | 3 | 2.2 | 5.7 | 5.1 | 1.25 |
| 204 | 5 | 3.75 | 9 | 8 | 2 |
| 205 | 7.5 | 5.5 | 12 | 12 | 2 |
| 206 | 10 | 7.5 | 18 | 15.2 | 3.5 |
| 207 | 15 | 11 | 24 | 21.6 | 5.5 |
| 208 | 20 | 15 | 32 | 28.3 | 8 |
| 209 | 25 | 18.5 | 40 | 36 | 14 |
| 210 | 30 | 22 | 45 | 43.9 | 14 |

| | | | | | |
|-----|-----|------|-----|------|-------|
| 211 | 40 | 30 | 60 | 58.6 | 22 |
| 212 | 50 | 37.5 | 72 | 72 | 30 |
| 213 | 60 | 45 | 86 | 83.5 | 38 |
| 214 | 75 | 55 | 108 | 108 | 60 |
| 215 | 100 | 75 | 145 | 135 | 80 |
| 216 | 125 | 93 | 170 | 164 | 125 |
| 217 | 150 | 112 | 215 | 213 | 150 |
| 218 | 175 | 131 | 260 | 254 | 100×2 |
| 219 | 200 | 150 | 300 | 290 | 100×2 |
| 220 | 250 | 187 | 365 | 363 | 125×2 |
| 221 | 300 | 224 | 440 | 435 | 100×3 |
| 222 | 400 | 298 | 580 | 580 | 150×3 |
| 223 | 500 | 373 | 730 | 725 | 150×4 |

※額定電流是指變頻器輸出電流

※(規格說明)煞車電阻由客戶自行採購安裝
 220V 20HP 以下內含煞車單元, 25HP~50HP 客戶可選購煞車單元,
 75HP 以上, 客戶另購外加煞車單元.

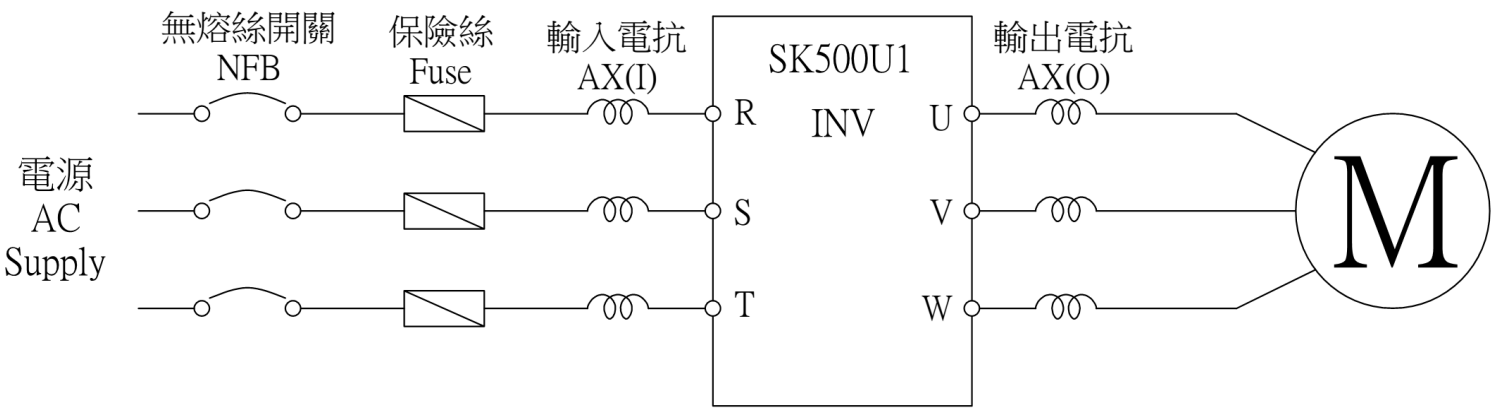
220V

| 馬力數 HP | 無熔絲開關 NFB (A) | 保險絲 Fuse (A) | 電抗 AX (mH/A) | 煞車電阻 R (Ω) |
|-----------|------------------|-----------------|-----------------|---------------|
| 0.5 | 5 | 10 | 6.5mH/10A | 200Ω/150W |
| 1 | 5 | 10 | 3mH/15A | 150Ω/150W |
| 2 | 10 | 10 | 2.5mH/15A | 90Ω/300W |
| 3 | 15 | 15 | 1.5mH/15A | 70Ω/500W |
| 5 | 20 | 30 | 1.2mH/20A | 40Ω/800W |
| 7.5 | 30 | 30 | 0.8mH/30A | 25Ω/1000W |
| 10 | 50 | 40 | 0.7mH/40A | 20Ω/1200W |
| 15 | 50 | 50 | 0.5mH/50A | 13Ω/2000W |
| 20 | 100 | 100 | 0.4mH/80A | 9Ω/2500W |
| 25 | 100 | 100 | 0.3mH/100A | 8Ω/3000W |
| 30 | 100 | 100 | 0.2mH/100A | 6.6Ω/4000W |
| 40 | 200 | 200 | 0.15mH/150A | 5Ω/5000W |
| 50 | 200 | 200 | 0.11mH/200A | 4Ω/5000W |
| 60 | 200 | 200 | 0.1mH/200A | 3.3Ω/7000W |
| 75 | 250 | 300 | 0.07mH/300A | 2.6Ω/9000W |
| 100 | 400 | 400 | 0.05mH/350A | 2Ω/10000W |

※(規格說明)煞車電阻由客戶自行採購安裝
 380V 40HP 以下內含煞車單元, 50HP~75HP 客戶可選購煞車單元,
 100HP 以上, 客戶另購外加煞車單元.

400V

| 馬力數 HP | 無熔絲開關 NFB (A) | 保險絲 Fuse (A) | 電抗 AX (mH/A) | 煞車電阻 R (Ω) |
|-----------|------------------|-----------------|-----------------|---------------|
| 0.5 | 5 | 10 | 12mH/10A | 500Ω/100W |
| 1 | 5 | 10 | 9mH/10A | 500Ω/200W |
| 2 | 10 | 10 | 7.5mH/10A | 350Ω/300W |
| 3 | 10 | 10 | 4.2mH/10A | 200Ω/400W |
| 5 | 15 | 15 | 3.5mH/15A | 120Ω/600W |
| 7.5 | 20 | 20 | 3mH/20A | 75Ω/1200W |
| 10 | 20 | 30 | 2.5mH/30A | 70Ω/1500W |
| 15 | 30 | 40 | 2mH/40A | 45Ω/2000W |
| 20 | 50 | 50 | 1.5mH/50A | 35Ω/2500W |
| 25 | 50 | 100 | 1.2mH/80A | 30Ω/3000W |
| 30 | 75 | 100 | 1mH/80A | 26Ω/4000W |
| 40 | 100 | 100 | 0.7mH/100A | 20Ω/5000W |
| 50 | 100 | 200 | 0.5mH/100A | 16Ω/6000W |
| 60 | 125 | 200 | 0.45mH/150A | 13Ω/8000W |
| 75 | 150 | 200 | 0.3mH/200A | 10Ω/9000W |
| 100 | 200 | 200 | 0.2mH/200A | 8Ω/10000W |
| 125 | 250 | 300 | 0.15mH/250A | 6.5Ω/15000W |
| 150 | 300 | 300 | 0.12mH/350A | 6Ω/20000W |
| 175 | 400 | 400 | 0.1mH/400A | 4.5Ω/25000W |
| 200 | 400 | 500 | 0.06mH/500A | 4Ω/30000W |
| 250 | 500 | 600 | 0.05mH/600A | 3.4Ω/35000W |
| 300 | 700 | 800 | 0.04mH/700A | 3Ω/40000W |
| 400 | 1000 | 1000 | 0.03mH/900A | 2Ω/50000W |
| 500 | 1000 | 1000 | 0.02mH/1000A | 1.7Ω/70000W |



※INV 到電機線長超過 30~70 m，需加裝輸出電抗，否則電機易燒毀。
 (輸入電抗與輸出電抗的值相同)
 (客戶電源的功率因素影響線的長度)

| 功率因素 Cos(θ) | 線長 m |
|-------------------------|---------|
| 80 | 60 |
| 70 | 50 |
| 60 | 30 |

※ 放料機若長時間使用，煞車電阻的歐姆值不變，但瓦特數須增加 3~5 倍，否則煞車電阻易燒毀。
 (建議客戶使用直流母線方式, DC Bus)

控制箱所需的風量&風車數量

The converter required fans

| 規格 Type | 風量(m ³ /min) Air Flow | 風壓(inch H2O) Air Pressure | 散熱的馬力數 400V HP |
|------------|-------------------------------------|------------------------------|-------------------|
| UF12A23-H | 2.6 | 0.32 | 30 |
| UF15AC23-H | 5 | 0.67 | 50 |
| UF25HC23-H | 24 | 0.68 | 150 |

| 馬力數 HP(400V) | UF12A23-H | UF15AC23-H | UF25HC23-H | 馬力數 HP(220V) |
|-----------------|-----------|------------|------------|-----------------|
| 0.5 | 1 | - | - | - |
| 1 | 1 | - | - | 0.5 |
| 2 | 1 | - | - | 1 |
| 3 | 1 | - | - | 2 |
| 5 | 1 | - | - | 3 |
| 7.5 | 1 | - | - | 5 |
| 10 | 1 | - | - | 7.5 |
| 15 | 1 | - | - | 10 |
| 20 | 1 | - | - | - |
| 25 | 1 | - | - | 15 |
| 30 | 1 | - | - | 20 |
| 40 | 2 | - | - | 25 |
| 50 | 2 | - | - | 30 |
| 60 | 2 | - | - | 40 |
| 75 | 2 | - | - | 50 |
| 100 | 4 | 2 | - | 60 |
| 125 | - | 3 | - | 75 |
| 150 | - | 3 | - | 100 |
| 175 | - | 4 | - | - |
| 200 | - | 4 | - | - |
| 250 | - | - | 2 | - |
| 300 | - | - | 2 | - |
| 400 | - | - | 3 | - |
| 500 | - | - | 3 | - |

例如:400V 200HP 所需風車,可以選擇下面其中一項

1. UF12A23-H x8 個風車
2. UF15AC23-H x4 個風車
3. UF25HC23-H x2 個風車

例如:400V 400HP 所需風車,可以選擇下面其中一項

1. UF12A23-H x14 個風車
2. UF15AC23-H x8 個風車
3. UF25HC23-H x3 個風車

十.通訊

P10.00:通訊位址(1~254)

當系統使用 RS-485 串聯通訊介面控制或監控時，每一台驅動器必須設定其通訊位址且每一個連結網中每個位址均為”唯一”不可重覆。(0 為廣播)

P10.01: 傳輸速度(0~3)

此參數用來設定電腦與變頻器之間傳輸速率(Baud rate)

0 : 4800 位元/秒

1 : 9600 位元/秒

2 : 19200 位元/秒

3 : 38400 位元/秒

P10.02: 傳輸格式

ASCII 模式：

每個8-bit 資料由兩個ASCII 字元所組成。例如：一個1-byte 資料 64H(十六進位表示法)，以ASCII “64” 表示，包含了’6’ (36H) 及 ’4’(34H)。

| | | | | | | | | |
|---------|-----|-----|-----|-----|-----|-----|-----|-----|
| 字元符號 | ‘0’ | ‘1’ | ‘2’ | ‘3’ | ‘4’ | ‘5’ | ‘6’ | ‘7’ |
| ASCII 碼 | 30H | 31H | 32H | 33H | 34H | 35H | 36H | 37H |

| | | | | | | | | |
|---------|-----|-----|-----|-----|-----|-----|-----|-----|
| 字元符號 | ‘8’ | ‘9’ | ‘A’ | ‘B’ | ‘C’ | ‘D’ | ‘E’ | ‘F’ |
| ASCII 碼 | 38H | 39H | 41H | 42H | 43H | 44H | 45H | 46H |

RTU 模式：

每個8-bit 資料由兩個4-bit 之十六進位字元所組成。例如：64H

1. 字元格式

0: 7,N,2 for ASCII:10 bits (1 start bit +7 data bits +2 stop bit)

| | | | | | | | | | |
|-----------|---|---|---|---|---|---|---|----------|----------|
| START BIT | 0 | 1 | 2 | 3 | 4 | 5 | 6 | STOP BIT | STOP BIT |
|-----------|---|---|---|---|---|---|---|----------|----------|

1: 7,E,1 for ASCII:10 bits (1 start bit +7 data bits +1 Even bit+1

stop bit)

| | | | | | | | | | |
|-----------|---|---|---|---|---|---|---|-------------|----------|
| START BIT | 0 | 1 | 2 | 3 | 4 | 5 | 6 | EVEN PARITY | STOP BIT |
|-----------|---|---|---|---|---|---|---|-------------|----------|

2: 7,O,1 for ASCII:10 bits (1 start bit +7 data bits+1 Odd bit +1

stop bit)

| | | | | | | | | | |
|-----------|---|---|---|---|---|---|---|------------|----------|
| START BIT | 0 | 1 | 2 | 3 | 4 | 5 | 6 | ODD PARITY | STOP BIT |
|-----------|---|---|---|---|---|---|---|------------|----------|

3: 8,N,2 RTU :11 bits(1 start bit +8 data bits +2 stop bit)

| | | | | | | | | | | |
|-----------|---|---|---|---|---|---|---|---|----------|----------|
| START BIT | 0 | 1 | 2 | 3 | 4 | 5 | 6 | 7 | STOP BIT | STOP BIT |
|-----------|---|---|---|---|---|---|---|---|----------|----------|

4: 8,E,1 RTU:11 bits (1 start bit +8 data bits +1 Even bit+1 stop bit)

| | | | | | | | | | | |
|------------------|----------|----------|----------|----------|----------|----------|----------|----------|--------------------|-----------------|
| START BIT | 0 | 1 | 2 | 3 | 4 | 5 | 6 | 7 | EVEN PARITY | STOP BIT |
|------------------|----------|----------|----------|----------|----------|----------|----------|----------|--------------------|-----------------|

5: 8,O,1 RTU:11 bits (1 start bit +8 data bits+1 Odd bit +1 stop bit)

| | | | | | | | | | | |
|------------------|----------|----------|----------|----------|----------|----------|----------|----------|-------------------|-----------------|
| START BIT | 0 | 1 | 2 | 3 | 4 | 5 | 6 | 7 | ODD PARITY | STOP BIT |
|------------------|----------|----------|----------|----------|----------|----------|----------|----------|-------------------|-----------------|

6: 8,N,1 RTU:11 bits (1 start bit +8 data bits +1 stop bit)

| | | | | | | | | | |
|------------------|----------|----------|----------|----------|----------|----------|----------|----------|-----------------|
| START BIT | 0 | 1 | 2 | 3 | 4 | 5 | 6 | 7 | STOP BIT |
|------------------|----------|----------|----------|----------|----------|----------|----------|----------|-----------------|

2、資料結構(資料內容為 16 位元無號數格式)

ASCII 模式:

| | |
|---|---|
| STX | 啟始字元 ':' (3AH) |
| ADR 1 ADR 0 | 通訊位址： 8-bit 位址包含了2 個ASCII 碼 |
| CMD 1 CMD 0 | 命令碼： 8-bit 命令包含了2 個ASCII 碼 |
| DATA (n-1) DATA 0 | 資料內容： n×8-bit 資料包含了2n 個ASCII 碼 n≤25，最多50 個ASCII 碼 |
| LRC CHK 1 LRC CHK 0 | 偵誤值： 8-bit 偵誤值包含了2 個ASCII 碼 |
| END 1 END 0 | 結束字元： END1= CR (0DH), END0= LF(0AH) |

RTU 模式：

| | |
|---------------------|--|
| START | 超過10 ms 之靜止時段 |
| ADR | 通訊位址：8-bit 位址 |
| CMD | 命令碼：8-bit 命令 |
| DATA (n-1) | 資料內容： n×8-bit 資料， n≤25 |
| | |
| DATA 0 | |
| CRC CHK Low | CRC 偵誤值： 16-bit 偵誤值由2 個8-bit 字元組成 |
| CRC CHK High | |
| END | 超過10 ms 之靜止時段 |

3、功能碼

- (1)03H: 讀取變頻器設定參數與顯示參數
- (2)06H: 寫入變頻器運轉參數與設定參數
- (3)08H: 通訊回路測試

| | |
|---|---|
| (1) 03H：讀取變頻器設定參數 | |
| A. PC 呼叫： D1. 通訊位址 (0~FEh) D2. 功能碼 (03h) D3. 第#個設定參數(H) (00h) D4. 第#個設定參數(L) (00~ADh) D5. 資料筆數(H) (00h) D6. 資料筆數(L) (00~0Ch) D7. CRCL (0~FFh) D8. CRCH (0~FFh) | B. 變頻器回應： D1. 通訊位址 (0~FEh) D2. 功能碼 (03h) D3 資料 BYTE 數 (00~18h) D5. 設定參數內容 1(H) (0~FFh) D6. 設定參數內容 1(L) (0~FFh) Dm-3. 設定參數內容 n(H) (0~FFh) Dm-2. 設定參數內容 n(L) (0~FFh) Dm-1. CRCL (0~FFh) Dm. CRCH (0~FFh) * m = 5 + 2*n |

電腦詢問變頻器(01h) 異常記錄(P236~P238) 3 筆設定參數

電腦詢問:236 = ECh

| | | | | | | | |
|------------------|------------------|------------------|------------------|------------------|------------------|-------------------|-------------------|
| D1 01h | D2 03h | D3 00h | D4 ECh | D5 00h | D6 04h | D7 CRCL | D8 CRCH |
|------------------|------------------|------------------|------------------|------------------|------------------|-------------------|-------------------|

假設: P236=0=00h

P237=2=02h

變頻器回覆

| | | | | | | | | | | |
|-----------|-----------|-----------|-----------|-----------|-----------|-----------|-----------|-----------|-------------|-------------|
| D1 01h | D2 03h | D3 06h | D4 00h | D5 00h | D6 00h | D7 02h | D8 00h | D9 0Ch | D10 CRCL | D11 CRCH |
|-----------|-----------|-----------|-----------|-----------|-----------|-----------|-----------|-----------|-------------|-------------|

| | | |
|--|---|--|
| (2) 03H：讀取變頻器顯示參數 | | |
| <p>A. PC 呼叫：</p> <p>D1. 通訊位址 (0~FEh)</p> <p>D2. 功能碼 (03h)</p> <p>D3. 第#個顯示參數(H) (21h)</p> <p>D4. 第#個顯示參數(L) (00~10h)</p> <p>D5. 資料筆數(H) (00h)</p> <p>D6. 資料筆數(L) (1~n)h</p> <p>D7. CRCL (0~FFh)</p> <p>D8. CRCH (0~FFh)</p> <p>$\varnothing n \leq 12$</p> | <p>B. 變頻器回應：</p> <p>D1. 通訊位址 (0~FEh)</p> <p>D2. 功能碼 (03h)</p> <p>D3. 資料 BYTE 數 (2*n)h</p> <p>D5. 顯示參數內容 1(H) (0~FFh)</p> <p>D6. 顯示參數內容 1(L) (0~FFh)</p> <p>.....</p> <p>.....</p> <p>Dm-3. 顯示參數內容 n(H) (0~FFh)</p> <p>Dm-2. 顯示參數內容 n(L) (0~FFh)</p> <p>Dm-1. CRCL (0~FFh)</p> <p>Dm. CRCH (0~FFh)</p> <p>$\ast m = 5 + 2\ast n$</p> | |
| <p>2100h: 輸出頻率(Hz). 2101h: 激磁電流(%). 2102h: DC 電壓(Vdc).</p> <p>2103h: PI 誤差(%). 2104h: PID 輸出(%). 2105h: 頻率命令(Hz).</p> <p>2106h: 輸出電流(A). 2107h: 輸出轉速(rpm). 2108h: Di.</p> <p>2109h: DO & Relay. 210Ah: 故障碼(ERR). 210Bh: Ai1(%).</p> <p>210Ch: Ai2(%). 210Dh: Ai3(%). 210Eh: 徑值(%).</p> <p>210Fh: 卷放速度設定值. 2110h: 卷放轉矩設定值. 2111h: 捲放張力值.</p> <p>2112h: 運轉狀態. 2113h: 轉矩電流(%). 2114h: 隱藏參數.</p> <p>2115h: 慣量補償值. 2116h: 輸出電壓(Vac-rms). 2117h: PG2 轉數(rpm).</p> <p>2118h: 轉速 2(%). 2119h: 輸出電流(%). 211Ah: 估測轉速(rpm).</p> <p>211Bh: U 相輸出電流(A-rms). 211Ch: V 相輸出電流(A-rms).</p> <p>211Dh: W 相輸出電流(A-rms). 211Eh: 轉矩電壓(V). 211Fh: 激磁電壓(V).</p> <p>2120h: 參考輸出頻率(%). 2121h: 參考輸出頻率(Hz). 2122h: Vdc_0(V).</p> <p>2123h: 程序運轉[X(段)-XXX(次數)]. 2124h: 變頻器額定電流(A).</p> <p>2125h: 變頻器機種顯示. 2126h: 激磁命令(%). 2127h: 轉矩命令(%). 2128h: 軟體版本</p> | | |
| <p>2112h:運轉狀態: Bit15~Bit5:保留;</p> <p style="text-align: center;">Bit4~Bit0: Rev Fwd Jog Stop Run</p> <p style="text-align: center;">4 3 2 1 0</p> | | |

電腦詢問變頻器(01h) 輸出頻率、輸出電流、輸出電壓(2101h~2103h)
3 筆顯示值

電腦詢問

| | | | | | | | |
|-----------|-----------|-----------|-----------|-----------|-----------|------------|------------|
| D1 01h | D2 03h | D3 21h | D4 01h | D5 00h | D6 03h | D7 CRCL | D8 CRCH |
|-----------|-----------|-----------|-----------|-----------|-----------|------------|------------|

假設： 輸出頻率:60.00 Hz => 60.00*100=6000=1770h
 輸出電流:5.0A =>5.0*10=50=32h
 輸出電壓:220.0 V =>220.0*10=2200=0898h

變頻器回覆

| | | | | | | | | | | |
|-----------|-----------|-----------|-----------|-----------|-----------|-----------|-----------|-----------|-------------|-------------|
| D1 01h | D2 03h | D3 06h | D4 17h | D5 70h | D6 00h | D7 32h | D8 08h | D9 98h | D10 CRCL | D11 CRCH |
|-----------|-----------|-----------|-----------|-----------|-----------|-----------|-----------|-----------|-------------|-------------|

| | | | | | | | | | | | |
|---|--|----------|----------------|--|------------------|----------------|--|---------|----------------|--|---------|
| (3) 06H：寫入變頻器運轉參數 | | | | | | | | | | | |
| A. PC 呼叫： | | | | | B. 變頻器回應： | | | | | | |
| D1. 通訊位址 | | (00~FFh) | D1. 通訊位址 | | (0~FFh) | D2. 功能碼 | | (06h) | D2. 功能碼 | | (06h) |
| D3. 第#個運轉參數(H) | | (20h) | D3. 第#個運轉參數(H) | | (20h) | D4. 第#個運轉參數(L) | | (00h) | D4. 第#個運轉參數(L) | | (00h) |
| D5. 寫入參數內容(H) | | | D5. 寫入參數內容(H) | | | D6. 寫入參數內容(L) | | | D6. 寫入參數內容(L) | | |
| D7. CRCL | | (0~FFh) | D7. CRCL | | (0~FFh) | D8. CRCH | | (0~FFh) | D8. CRCH | | (0~FFh) |
| 2000h(運轉控制): 0:停機 1:正轉 2:反轉 3:異常復歸 | | | | | | | | | | | |

電腦命令變頻器(01h)正轉(0000 0000 0000 0001b = 0001h)

電腦詢問

| | | | | | | | |
|-----------|-----------|-----------|-----------|-----------|-----------|------------|------------|
| D1 01h | D2 06h | D3 20h | D4 00h | D5 00h | D6 01h | D7 CRCL | D8 CRCH |
|-----------|-----------|-----------|-----------|-----------|-----------|------------|------------|

變頻器回覆

| | | | | | | | |
|-----------|-----------|-----------|-----------|-----------|-----------|------------|------------|
| D1 01h | D2 06h | D3 20h | D4 00h | D5 00h | D6 01h | D7 CRCL | D8 CRCH |
|-----------|-----------|-----------|-----------|-----------|-----------|------------|------------|

| | | | | | | | | | | | |
|--------------------------|--|---------|---------------|--|---------------|---------------|--|---------|---------------|--|---------|
| (4) 06H：寫入變頻器設定參數 | | | | | | | | | | | |
| PC 呼叫： | | | | | 變頻器回應： | | | | | | |
| D1. 通訊位址 | | (0~FFh) | D1. 通訊位址 | | (0~FFh) | D2. 功能碼 | | (06h) | D2. 功能碼 | | (06h) |
| D3. 第#個設定參數 | | (00h) | D3. 第#個設定參數 | | (00h) | D4. 第#個設定參數 | | (0~ADh) | D4. 第#個設定參數 | | (0~ADh) |
| D5. 寫入參數內容(H) | | (0~FFh) | D5. 寫入參數內容(H) | | (0~FFh) | D6. 寫入參數內容(L) | | (0~FFh) | D6. 寫入參數內容(L) | | (0~FFh) |
| D7. CRCL | | (0~FFh) | D7. CRCL | | (0~FFh) | D8. CRCH | | (0~FFh) | D8. CRCH | | (0~FFh) |

電腦寫入(01h)變頻器設定參數 P2.00(主速):50.00HZ,

電腦詢問

| | | | | | | | |
|-----------|-----------|-----------|-----------|-----------|-----------|------------|------------|
| D1 01h | D2 06h | D3 00h | D4 32h | D5 13h | D6 88h | D7 CRCL | D8 CRCH |
|-----------|-----------|-----------|-----------|-----------|-----------|------------|------------|

P2.00 的通訊位址:50=32h

50.00*100=5000=1388h(十六進制)

變頻器回覆

| D1 | D2 | D3 | D4 | D5 | D6 | D7 | D8 |
|---------------------|-----|----------|-----|------------------|-----|----------|------|
| 01h | 06h | 00h | 32h | 13h | 88h | CRCL | CRCH |
| (5) 08H：迴路偵測 | | | | | | | |
| A. PC 呼叫： | | | | B. 變頻器回應： | | | |
| D1: 通訊位址 | | (01~FEh) | | D1: 通訊位址 | | (01~FEh) | |
| D2: 功能碼 | | (08h) | | D2: 功能碼 | | (08h) | |
| D3: 測試資料內容(1) | | (00~FFh) | | D3: 測試資料內容(1) | | (00~FFh) | |
| D4: 測試資料內容(2) | | (00~FFh) | | D4: 測試資料內容(2) | | (00~FFh) | |
| D5: 測試資料內容(3) | | (00~FFh) | | D5: 測試資料內容(3) | | (00~FFh) | |
| D6: 測試資料內容(4) | | (00~FFh) | | D6: 測試資料內容(4) | | (00~FFh) | |
| D7: CRCL | | | | D7: CRCL | | | |
| D8: CRCH | | | | D8: CRCH | | | |

電腦測試(01h)變頻器通訊迴路，測試資料: 33h,56h,0Ah,BBh

電腦詢問

| D1 | D2 | D3 | D4 | D5 | D6 | D7 | D8 |
|-----|-----|-----|-----|-----|-----|------|------|
| 01h | 08h | 33h | 56h | 0Ah | BBh | CRCL | CRCH |

變頻器回覆

| D1 | D2 | D3 | D4 | D5 | D6 | D7 | D8 |
|-----|-----|-----|-----|-----|-----|------|------|
| 01h | 08h | 33h | 56h | 0Ah | BBh | CRCL | CRCH |

CHK (check sum：偵誤值)

ASCII 模式：

ASCII 模式採用LRC (Longitudinal Redundancy Check) 偵誤值。
LRC 偵誤值乃是將ADR1 至最後一個資料內容加總，結果以256 為單位，超出之部分去除(例如得到之結果為十六進位之128H 則只取28H)，然後計算二次反補後得到之結果即為LRC 偵誤值。

例如：從位址為01H 交流電機驅動器0401H 位址讀取1 個字，如圖 Fig1。01H+03H+04H+01H+00H+01H=0AH, 0AH 二次反補為F6H。

| | |
|-----------|-----|
| STX | '0' |
| ADR 1 | '0' |
| ADR 0 | '1' |
| CMD 1 | '0' |
| CMD 0 | '3' |
| 啓始資料位址 | '0' |
| | '4' |
| | '0' |
| | '1' |
| 資料數 | '0' |
| | '0' |
| | '0' |
| | '1' |
| LRC CHK 1 | 'F' |
| LRC CHK 0 | '6' |
| END 1 | CR |
| END 0 | LF |

Fig1

命令訊息:

| | |
|--------------------|-----|
| ADR | 01H |
| CMD | 03H |
| 啓始資料位址 | 21H |
| | 02H |
| 資料數 (以 word 計算) | 00H |
| | 02H |
| CRC CHK Low | 6FH |
| CRC CHK High | F7H |

Fig2

RTU 模式：

RTU 模式採用CRC (Cyclical Redundancy Check)偵誤值，CRC 偵誤值以下列步驟計算：

- 1、 CRC = 0FFFFH
- 2、 CRC = (CRC)XOR (D1)
- 3、 判斷 CRC 的 bit0 是否為 1
 - 是：CRC = (CRC >>1)XOR (0A001H)
 - 否：CRC = CRC >>1
- 註：>>表示右移 1 位，高位元補 0
- 4、 再重複步驟 3 七次(即步驟 3 共執行八次)
- 5、 載入下筆資料 D2
- 6、 重覆步驟 2~4
- 7、 重覆步驟 5~6 直到所有資料都執行過

例如，從位址為01H 之交流電機驅動器的2102H 位址讀取2 個字，從ADR 至資料數之最後一位元組所計算出之CRC 暫存器之最後內容為F76FH，則其命令訊息如下所示，其中6FH 於F7H之前傳送，如Fig2所示。

由軟體 SK500U1 趨勢圖所存的檔案分別為.lae 和.aft 兩個檔,其中.lae 檔為圖形檔.aft 為參數檔可以由 Excel 開啟

其中 Di 和 Relay&Do 監看參數為 10 進制數值須轉為 2 進制來看例:

Di 數值為 250,

Di:1 為 Off 0 為 On

| Di | Di8 | Di7 | Di6 | Di5 | Di4 | Di3 | Di2 | Di1 |
|-------|-----|-----|-----|-----|-----|-----|-----|-----|
| 2 進制表 | 128 | 64 | 32 | 16 | 8 | 4 | 2 | 1 |
| | 1 | 1 | 1 | 1 | 1 | 0 | 1 | 0 |

Di1 和 Di3 動作

Relay&Do 數值為 51

Relay&Do: 0 為 Off 1 為 On

| Relay&Do | | | R2 | R1 | Do4 | Do3 | Do2 | Do1 |
|----------|--|--|----|----|-----|-----|-----|-----|
| 2 進制表 | | | 32 | 16 | 8 | 4 | 2 | 1 |
| | | | 1 | 1 | 0 | 0 | 1 | 1 |

R1,R2,D1,D2 動作

十一.變頻器尺寸

利愛電氣股份有限公司

LI AYE ELECTRIC CO.,LTD

地址:桃園市觀音區大同里中山路二段 820 號

TEL:+886-3-4985958 FAX:+886-3-4985957

Email:100@liaye.com.tw

www.liaye.com.tw

上海利愛電氣有限公司

地址:上海市青浦區白鶴鎮外青松公路 3 6 8 8 號

TEL:+86-21-59743355 FAX:+86-21-59743399